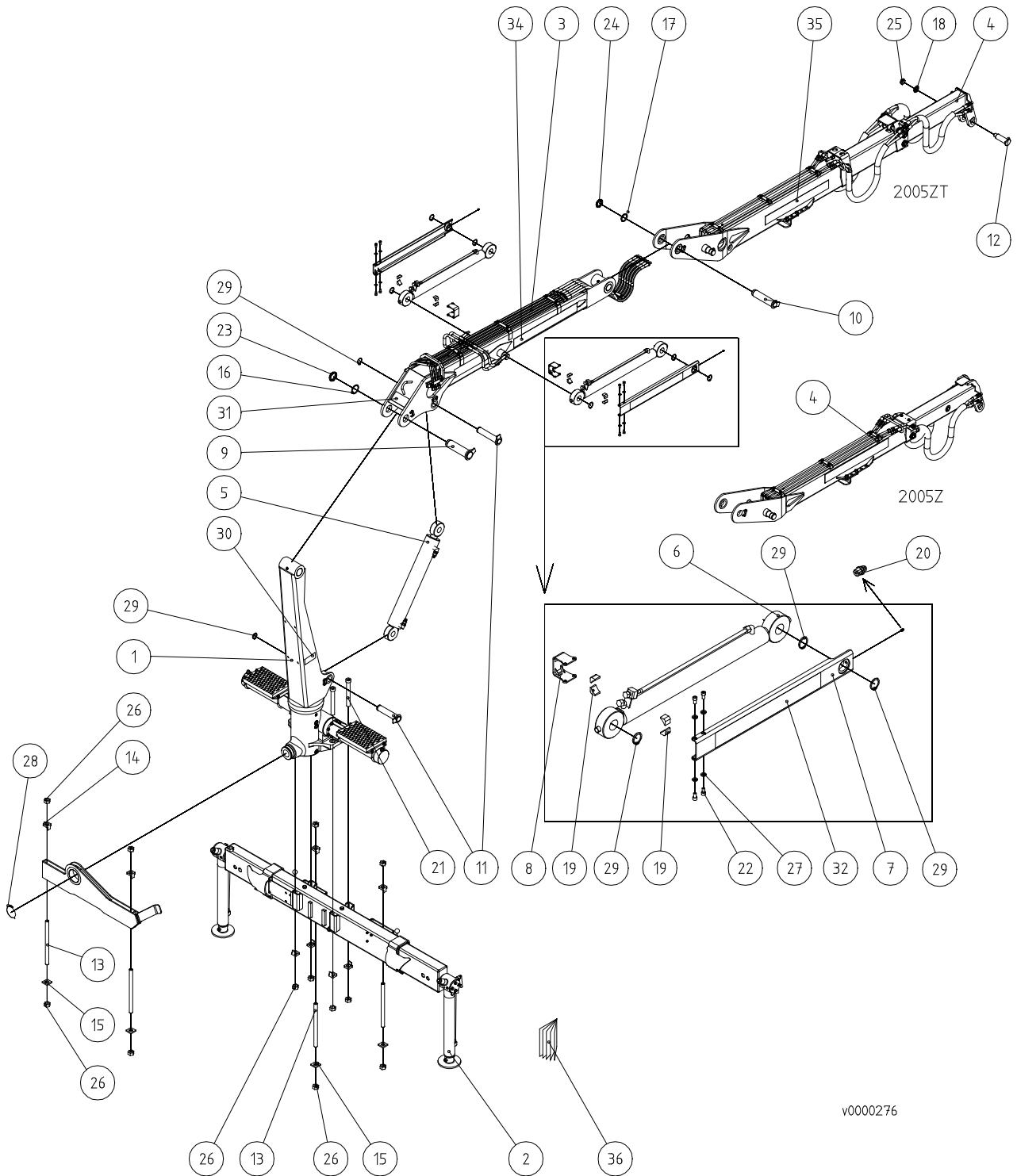


**Sisällysluettelo\Innehållsförteckning\Contents \Inhaltsverzeichnis
KESLA 2005Z, 2005ZT**

Pääkokoontelo \ Sammansättning \ Final assembly \ Zusammensetzung	2
Käntölaite \ Vridanordning \ Slew mechanism \ Schwenkwerk	5
Tukijalkavarustus 2000 \ Stödbensutrustning \ Stabilizers \ Stützfußausrüstung	8
Tukijalkavarustus 2200 \ Stödbensutrustning \ Stabilizers \ Stützfußausrüstung	10
Tukijalkavarustus \ Stödbensutrustning \ Stabilizers \ Stützfußausrüstung	12
Nostopuomi \ Lyftbom \ Main lifting boom \ Hubarm	14
Siirtopuomisto 2005Z \ Vipparm 2005Z \ Outer boom F2005Z \ Knickarm 2005Z	17
Siirtopuomisto 2005ZT \ Vipparm 2005ZT \ Outer boom 2005ZT \ Knickarm 2005ZT	20
Siirtopuomiston ketju (8 x 8) \ Kedja (8 x 8) \ Chain (8 x 8) \ Kette kompl. (8 x 8)	26
Nostosylinteri varusteltuna \ Lyftcylinder utrustning \ Accessories for main lifting cylinder \ Ausrüstung für Hubzylinder	27
Siirtosylinteri varusteltuna \ Vippcylinder utrustning \ Accessories for outer boom cylinder \ Ausrüstung für Knickarmzylinder	28
Jatkeen sylinteri \ Utskjutscylinder \ Extension cylinder \ Ausschubzylinder \ 2005Z	29
Jatkeen sylinteri \ Utskjutscylinder \ Extension cylinder \ Ausschubzylinder \ 2005ZT	30
Tukijalkojen levityssylinteri \ Spridningscylinder \ Spreading cylinder \ Ausshubzylinder für Stützfüsse	31
Tukijalan sylinteri \ Stödbenscylinder \ Stabilizer cylinder \ Stützfußcylinder	32
Tukijalan sylinteri \ Stödbenscylinder \ Stabilizer cylinder \ Stützfußcylinder	34
Aisakiinnityslevy \ Monteringsplatta \ Mounting plate \ Montageplatta	35
Painesuodatin \ Tryckfilter \ Pressure filter \ Druckfilter	37
Sähkölaitteet \ Elektrisk anläggning \ Electrical equipment \ Elektrische ausrüstung	38
Laitetekelo varusteltuna \ Kåpa kompl. \ Case compl. \ Kasten kompl	40
Hätä-seiskytin \ Nödstopp \ Emergency-stop button \ Gefahrenschalter	42

2005Z, 2005ZT Pääkokoonpano \ Sammansättning \ Final assembly \ Zusammensetzung



v0000276

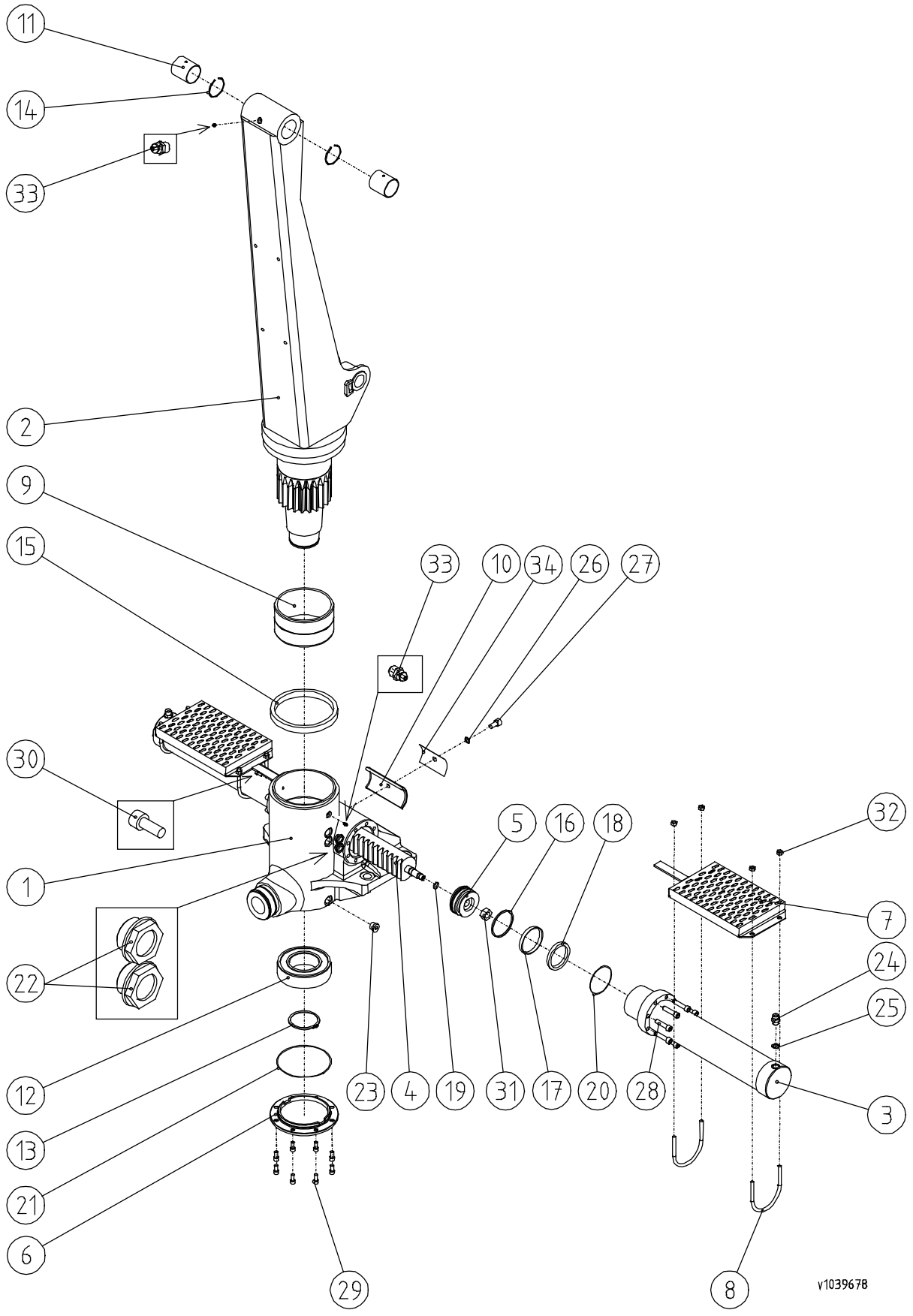
2005Z, 2005ZT Pääkokoonpano \ Sammansättning \ Final assembly \ Zusammensetzung

Pos. Pos. Item. Pos.	Varaosanumero Reservdelsnr. Spare part# Teil-Nr	Nimike \ Beteckning \ Description \ Bezeichnung	Kpl St. Pcs St
1- 36	90000276	KESLA 2005Z	1
	90000277	KESLA 2005ZT	1
1	21039678	Kääntölaite \ Vridanordning \ Slew mechanism \ Schwenkwerk	1
2	90019616	Tukijalkavarustus \ Stödben \ Stödbensutrustning \ Stabilizers \ Stützfußausrüstung \ L=2000, sammakko	1
	90026177	Tukijalkavarustus \ Stödben \ Stödbensutrustning \ Stabilizers \ Stützfußausrüstung \ L=2000, pysty	1
	90019630	Tukijalkavarustus \ Stödben \ Stödbensutrustning \ Stabilizers \ Stützfußausrüstung \ L=2000, pysty	+
	90026175	Tukijalkavarustus \ Stödben \ Stödbensutrustning \ Stabilizers \ Stützfußausrüstung \ L=2200, pysty	1
	90019673	Tukijalkavarustus \ Stödben \ Stödbensutrustning \ Stabilizers \ Stützfußausrüstung \ L=2200, pysty	+
3	21039115	Nostopuomi varusteltuna \ Lyftbom \ Main lifting boom \ Hubarm	1
4	90019601	Siirtopuomi 1- jatk. varusteltuna \ Vipparm \ Outer boom \ Knickarm 2005Z	1
	90019582	Siirtopuomi 2- jatk. varusteltuna \ Vipparm \ Outer boom \ Knickarm 2005ZT	1
5	28557001	Nostosylinteri varusteltuna \ Lyftcylinder utrustning \ Accessories for main lifting cylinder \ Ausrüstung für Hubzylinder (Ø 110/60 x 668)	1
6	28556001	Siirtosylinteri varusteltuna \ Vippcylinder \ Accessories for outer boom cylinder \ Ausrüstung für Knickarmcylinder (Ø 70/50 x 687)	1
7	90019550	Sylinterin varren suoja \	2
8	90019554	Suojan kiinnitin \	2
9	90019583	Nostopuomin akseli \ Axel \ Pin \ Zapfen (Ø 70/M65x2 - 270)	1
10	90019585	Siirtopuomin akseli \ Axel \ Pin \ Zapfen (Ø 60/M55 x 2 - 268)	1
11	21039569	Sylinterin akseli \ Axel \ Pin \ Zapfen (Ø 50 - 256)	2
12	90013105	Riipukkeen akseli \ Axel \ Pin \ Zapfen (65/45/M30x1.5 - 164)	1
13	90019789	Vaarnaruuvi \ Pinnbult \ Stud \ Stiftschraube M30 - 460	4/8
14	90013054	Aluslevy \ Bricka \ Washer \ Unterlagscheibe 20 x 50 - 50	8/12
15	90014010	Aluslevy \ Bricka \ Washer \ Unterlagscheibe 10 x 60 - 60	4/8
16	90016000	Aluslevy \ Bricka \ Washer \ Unterlagscheibe 85/70-6	1
17	90013698	Aluslevy \ Bricka \ Washer \ Unterlagscheibe 75/60 - 8	1
18	90013106	Aluslevy \ Bricka \ Washer \ Unterlagscheibe 56/31-8	2
19	90019556	Liukupala \ Glicklack \ Glide pack \ Gleitlager 30x30x30	8
20	3050003	Rasvanippa suora \ Smörjnippel rak \ Grease nipple straight \ Schmiernippel gerade \ M8 Zn	2
21	3010794	Kuusiokoloruuvi \ Insexskruv \ Allen screw \ Innensechskantschraube \ M30 x 2 x 260 DIN 912 8.8 Zn	4

2005Z, 2005ZT Pääkokoonpano \ Sammansättning \ Final assembly \ Zusammensetzung

Pos. Pos. Item. Pos.	Varaosanumero Reservdelsnr. Spare part# Teil-Nr	Nimike \ Beteckning \ Description \ Bezeichnung	Kpl St. Pcs St
22	3010604	Kuusiokoloruuvi \ Insexskruv \ Allen screw \ Innensechskantschraube \ M12 x 20 DIN 912 8.8 Zn	8
23	3020157	Vetomutteri \ Dragmutter \ Nut \ Mutter KM 13	1
24	3020164	Vetomutteri \ Dragmutter \ Nut \ Mutter KM 11	1
25	3020144	Kuusiomutteri \ Mutter \ Nut \ Mutter M30x1.5 Zn DIN 985	1
26	3020170	Kuusiomutteri \ Mutter \ Nut \ Mutter M30x2 Zn DIN 934	16/2 4
27	3030047	Aluslevy \ Bricka \ Washer \ Unterlagscheibe \ M12 Zn DIN 126	8
28	3060069	Pidätinrenkas akselille \ Låsring \ Circlip \ Sprengring Ø 120 x 4 DIN 471	1
29	3060099	Pidätinrenkas akselille \ Låsring \ Circlip \ Sprengring Ø 50 x 3 DIN 471 AS	8
30	3280507	Konekilpi \ Produktskylt \ Machine plate \ Schild Al 1.5x60 - 130	1
31	3281029	Kuormakilpi \ Belastningsskylt \ Safe working load plate \ Beladungsschild	1
32	3280473	Foresteri-tarra \ Foresteri-dekal \ Foresteri-decal \ Aufkleber- Foresteri-	2
33	3281026	Tuotetarra \ Produkt dekal \ Product decal \ Aufkleber	2
34	3280476	Made by kesla-tarra \ Made by Kesla dekal \ Made by kesla decal \ Aufkleber Made by kesla	2
35	3281135	Vaara- alue tarra \ Riskzon dekal \ Riskzone decal \ Aufkleber	2
36		Käyttöohjekirja \ Reservdelshandbok \ Owner`s manual \ Bedienungsanleitung \ 2005Z, 2005ZT	1

2005Z, 2005ZT Kääntölaite \ Vridanordning \ Slew mechanism \ Schwenkwerk



v1039678

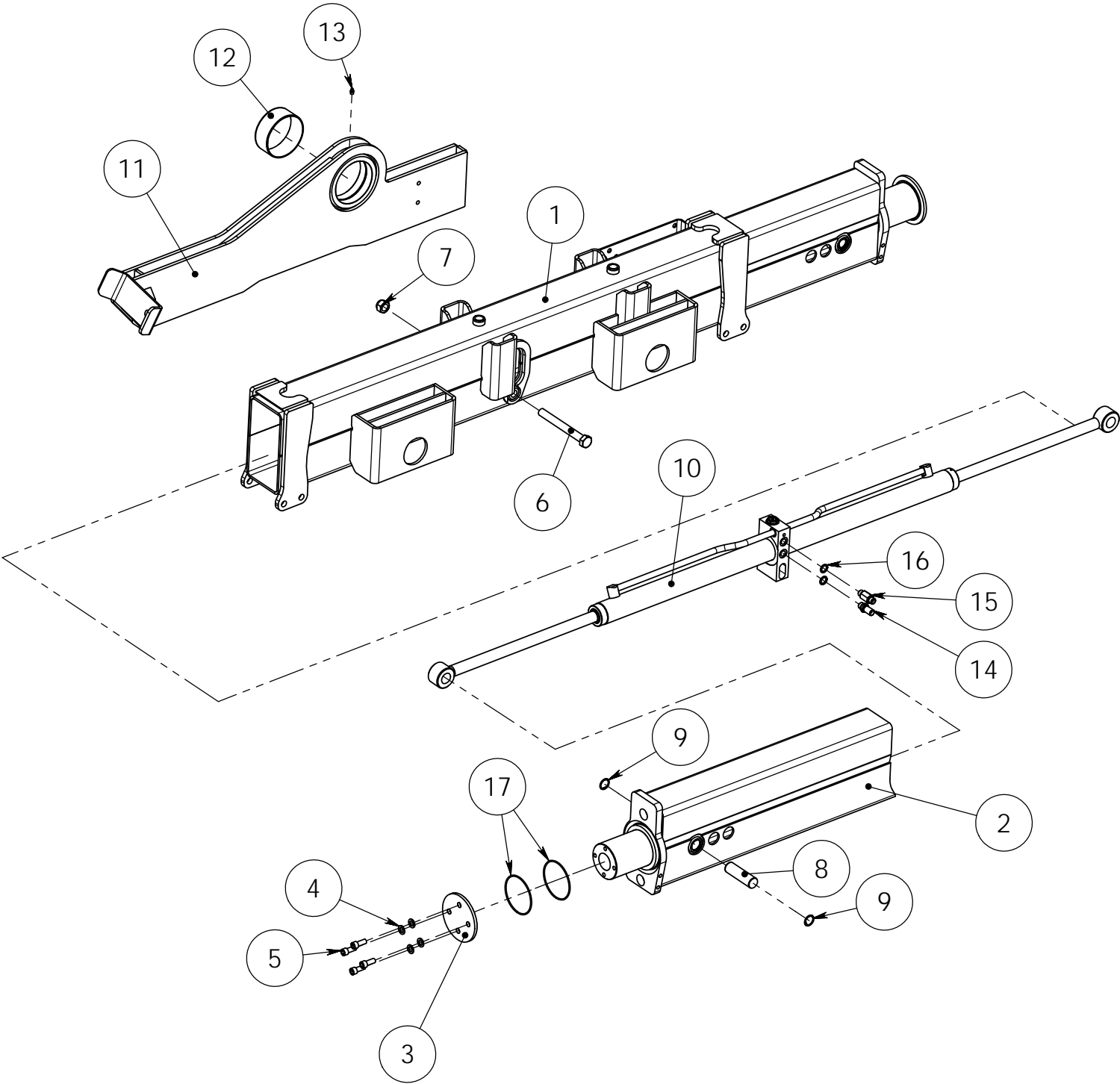
2005Z, 2005ZT Kääntölaite \ Vridanordning \ Slew mechanism \ Schwenkwerk

Pos. Pos. Item. Pos.	Varaosanumero Reservdelsnr. Spare part# Teil-Nr	Nimike \ Beteckning \ Description \ Bezeichnung	Kpl St. Pcs St
1- 34	21039678	Kääntölaite \ Vridanordning \ Slew mechanism \ Schwenkwerk	1
1	90015015	Kääntölaitteen runko \ Vridanordning \ Slew housing \ Schwenkwerk kompl.	1
+	90015700	Kääntölaitteen runko \ Vridanordning \ Slew housing \ Schwenkwerk kompl.	+
2	21039645	Pylväs \ Pelare \ Pillar \ Säule	1
3	90015709	Kääntösylinteri \ Cylinderrör \ Barrel \ Schwenkzylinder	2
4	90015807	Hammastanko \ Kuggstång \ Rack bar \ Zahnstange	1
5	90012819	Mäntä \ Kolv \ Piston \ Kolben (Ø 90-64)	2
6	90014109	Pohjalevy \ Bottenplatta \ Base plate \ Boden Platte	1
7	90012823	Astinlauta \ Fotsteg \ Step \ Fußschemd	2
8	90012824	Kiinnityssanka \ Fäsplatta \ Clamp \ Klammer	4
9	90014590	Liukulaakeri \ Glidlager \ Glide bearing \ Gleitlager 220/200-120	1
10	90014958	Tukilaakeri \ Stödlager \ Thrust bearing \ Stützlager 112.6/95-189	1
11	3100123	Liukulaakeri \ Glidlager \ Glide bearing \ Gleitlager PM 70 80 DX	2
12	3100281	Pallomainen rullalaakeri \ Ledlager \ Spherical roller bearing Rollenlager \ 22222CC	1
13	3060082	Pidätinrenkas akselille \ Låsring \ Circlip \ Sprengring Ø110x4, DIN 471	1
14	3060079	Lukitusrenkas \ Låsring \ Circlip \ Sprengring SB76	2
15	3110120	V- tiiviste \ V- tätning \ V- seal \ V- Dichtung \ VA - 250	1
16	3110194	Männän tiiviste \ Kolvtätning \ Piston seal \ Kolbendichtung \ T18 Ø110/90x12.2	2
17	3110566	Liukurengas \ Glidsring \ Glide ring \ Gleitring E/PWR Ø 110/104 x 13	2
18	3110567	Luovutin \ Avstrykare \ Wiper \ Abstreifer PPUA Ø 100/101.4 x 5.3	2
19	3110117	O- rengas \ O-ring \ O-ring \ O-Ring \ Ø 22.2 x 3.0 90 shore	2
20	3110400	O- rengas \ O ring \ O-ring \ O-Ring \ Ø114.5x3.0 70 shore	2
21	3110664	O- rengas \ O ring \ O-ring \ O-Ring \ Ø 200 x 3.0 70 shore	1
22	3090294	Öljysilmä \ Ögla \ Oil gauge \ Ölauge \ R 3/4" HFTX-20	2
23	3090209	Kuusiokolotulppa \ Sexkantplugg \ Allen plug \ Innensechskantpfropfen \ R 3/4" HF- 3/4"	1
24	3090019	Kaksoisnippa \ Dubbelnippel \ Double nipple \ Doppelnippel \ R 1/2" 04000-08	2

2005Z, 2005ZT Kääntölaite \ Vridanordning \ Slew mechanism \ Schwenkwerk

Pos. Pos. Item. Pos.	Varaosanumero Reservdelsnr. Spare part# Teil-Nr	Nimike \ Beteckning \ Description \ Bezeichnung	Kpl St. Pcs St
25	3110042	Usit- tiiviste \ Usit- tätning \ Bonded seal Usit \ Dichtung Usit \ R- 08 (R1/2)" 21,5 x 28,6 x 2,5	2
26	3110040	Usit- tiiviste \ Usit- tätning \ Bonded seal Usit \ Dichtung Usit \ R- 06 (R3/8)" 17,2 x 23,9 x 2,1	1
27	3010700	Kuusiokoloruuvi \ Insexskruv \ Allen screw \ Innensechskantschraube \ M16 x 30 DIN 912 8.8 Zn	1
28	3010601	Kuusiokoloruuvi \ Insexskruv \ Allen screw \ Innensechskantschraube M14x60 DIN 912 12.9	16
29	3010315	Kuusiokoloruuvi \ Insexskruv \ Allen screw \ Innensechskantschraube M12x25 DIN 7991 10.9 Zn	8
30	3010253	Kuusiokoloruuvi \ Insexskruv \ Allen screw \ Innensechskantschraube M8x20 DIN 912 8.8 Zn	1
31	3020026	Kuusiomutteri \ Nut \ Nut \ Mutter M24 DIN 985 Zn	2
32	3020005	Kuusiomutteri \ Nut \ Nut \ Mutter M12 DIN 985 Zn	8
33	3050003	Rasvanippa suora \ Smörjnippel rak \ Grease nipple straight \ Schmiernippel gerade \ M8 Zn	2
34	90018577	Säätölevy	

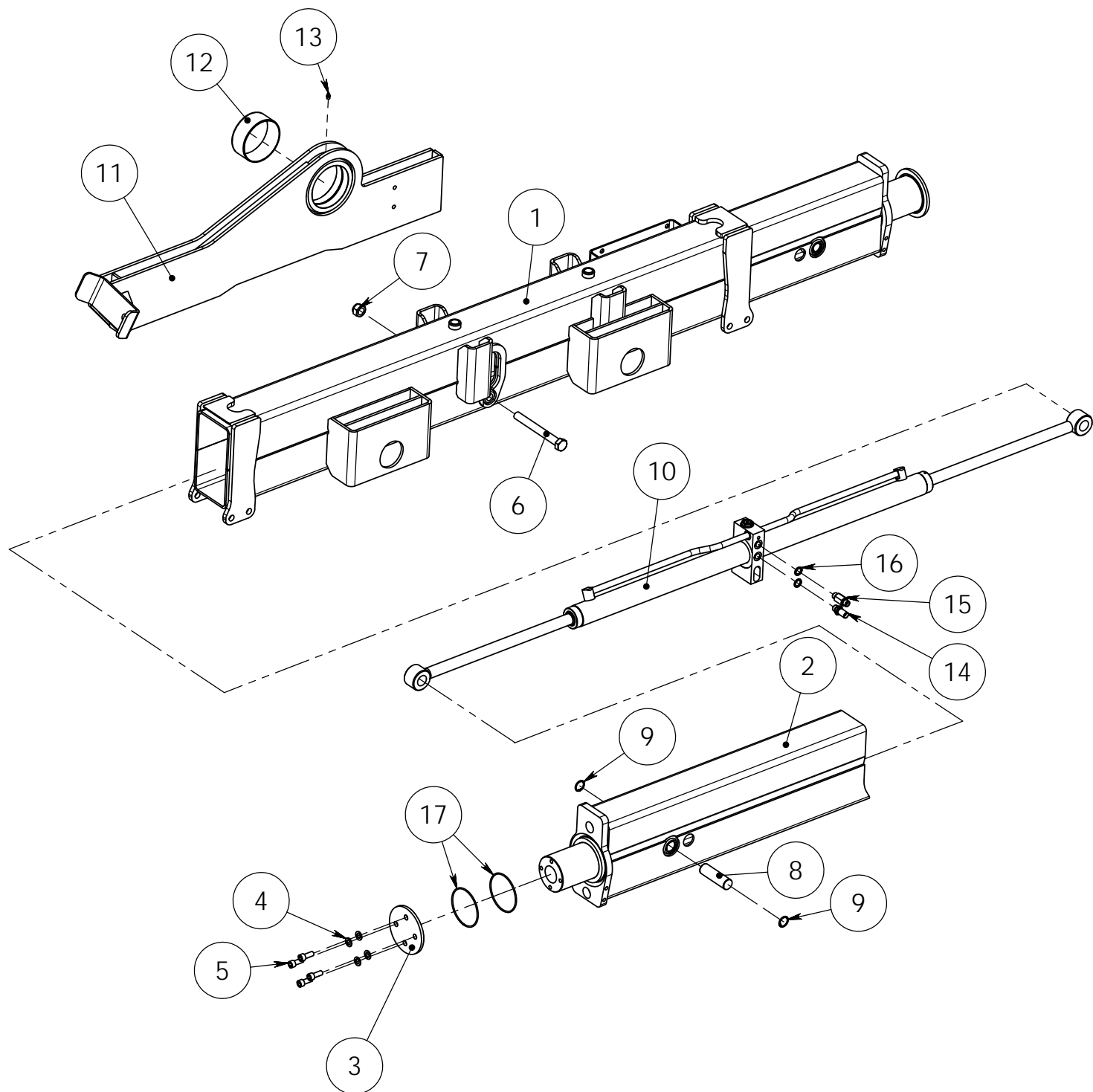
90026177
2005Z STABILIZER L=2000



Item code	90026177	Revision	-
Title	STABILIZER	Date	25.02.2013
Specification	L=2000		

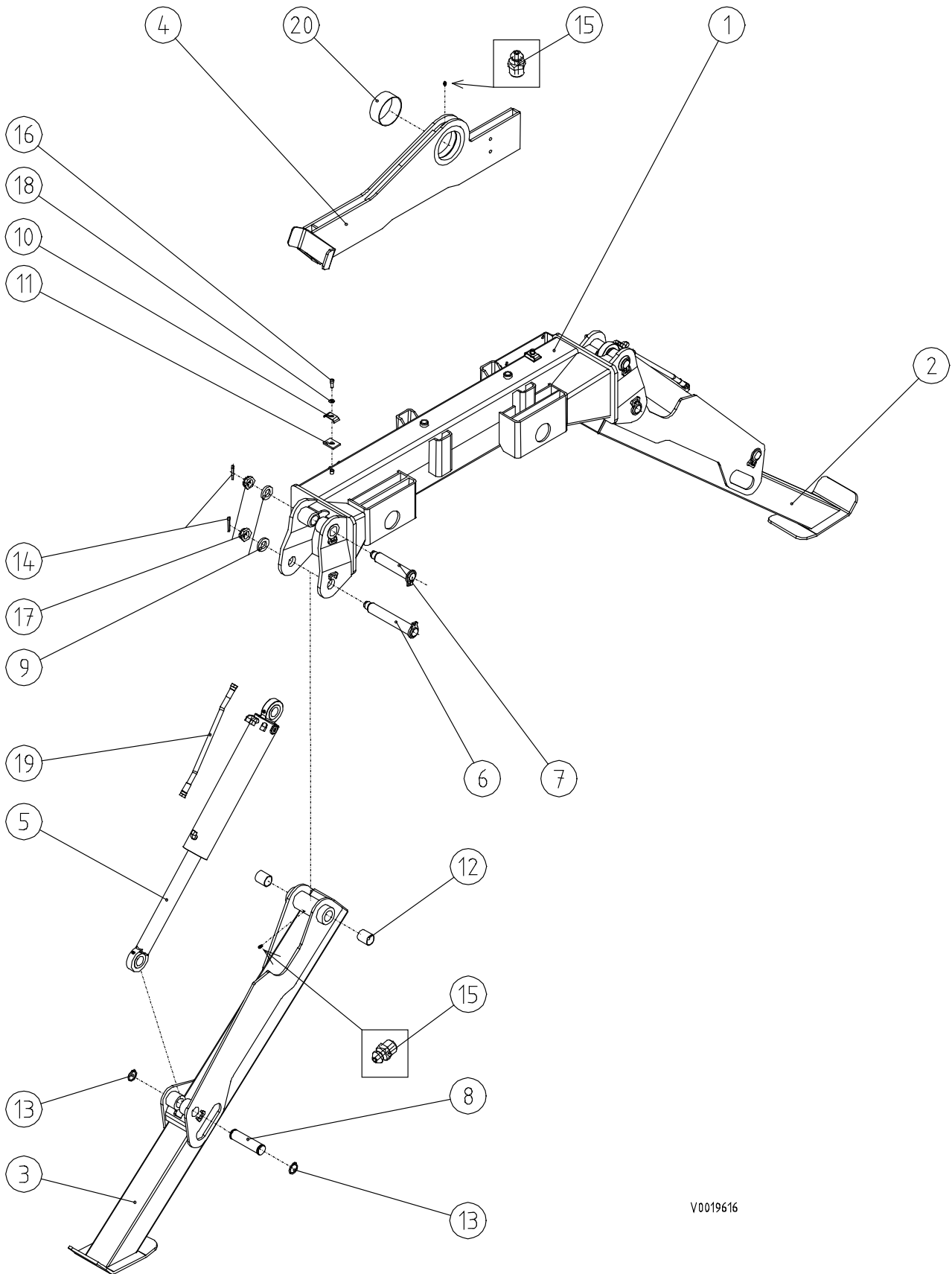
Pos	Item code	Title	Specification	Pc	Nto Weight
1	90026178	REAR BEAM		1	90.43
2	90026182	CONTROL ARM		2	33.08
3	90011250	FLANGE	135 - 8	2	0.86
4	3030047	WASHER	M12/13 ZN DIN 126	8	0.01
5	3010246	ALLEN SCREW	M12X30 8.8 ZN DIN 912	8	0
6	3010224	HEW SCREW	M20X180 8.8 ZN DIN 931	1	0
7	3020009	NUT	M20 ZN DIN 985	1	0.07
8	90013050	AXLE	30-102	2	0.57
9	3060019	SNAP RING	30 DIN 472	4	0
10	28951001	SPREADING CYLINDER	50/30X450X2	1	22.59
11	90019612	BEAM		1	41.62
12	3100218	BUSHING	WB 802 12050	1	0.38
13	3050003	GREASE NIPPLE	M8X1.25 DIN 71412	1	0
14	3090296	CONNECTOR (STRAIGHT)	04000-06 EP	1	0.07
15	28357106	RESTRICTOR	R3/8"	1	0.12
16	3110040	USIT-SEAL	R-06 R 3/8"	2	0
17	3110259	O-RING	104.5X3 90 SHORE	4	0.02

90026175
2005Z STABILIZER L=2200



Item code	90026175	Revision	-
Title	STABILIZER	Date	25.02.2013
Specification	L=2200		

Pos	Item code	Title	Specification	Pc	Nto Weight
1	90026012	REAR BEAM		1	96.16
2	90026011	SPREADING BEAM		2	35.82
3	90011250	FLANGE	135 - 8	2	0.86
4	3030047	WASHER	M12/13 ZN DIN 126	8	0.01
5	3010246	ALLEN SCREW	M12X30 8.8 ZN DIN 912	8	0
6	3010224	HEW SCREW	M20X180 8.8 ZN DIN 931	1	0
7	3020009	NUT	M20 ZN DIN 985	1	0.07
8	90013050	AXLE	30-102	2	0.57
9	3060019	SNAP RING	30 DIN 472	4	0
10	28951001	SPREADING CYLINDER	50/30X450X2	1	22.59
11	90019612	BEAM		1	41.62
12	3100218	BUSHING	WB 802 12050	1	0.38
13	3050003	GREASE NIPPLE	M8X1,25 DIN 71412	1	0
14	3090296	CONNECTOR (STRAIGHT)	04000-06 EP	1	0.07
15	28357106	RESTRICTOR	R3/8"	1	0.12
16	3110040	USIT-SEAL	R-06 R 3/8"	2	0
17	3110259	O-RING	104.5X3 90 SHORE	4	0.02

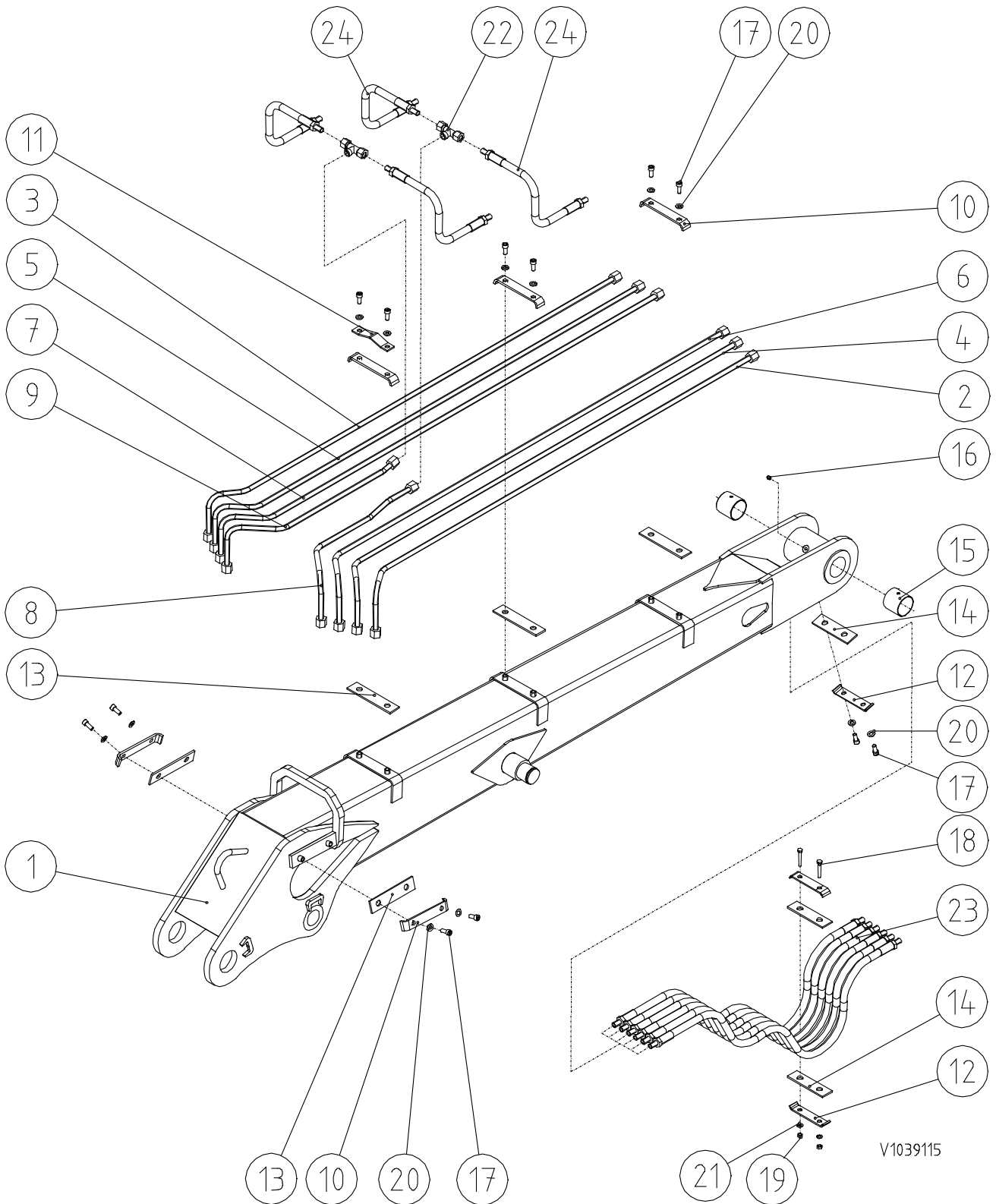


V0019616

2005Z, 2005ZT Tukijalkavarustus \ Stödbensutrustning \ Stabilizers \ Stützfußausrüstung

Pos. Pos. Item. Pos.	Varaosanumero Reservdelsnr. Spare part# Teil-Nr	Nimike \ Beteckning \ Description \ Bezeichnung	Kpl St. Pcs St
1- 20	90019616	Tukijalkavarustus \ Stödbensutrustning \ Stabilizers \ Stützfußausrüstung	1
1	90019603	Takapalkki \ Stödbensbrygga \ Rear beam \ Stützfußausrüstung	1
2	21180107	Tukijalka oikea \ Stödben (höger) \ Stabilizer (right) \ Stützfuß (rechts)	1
3	21180108	Tukijalka vasen \ Stödben (vänster) \ Stabilizer (left) \ Stützfuß (links)	1
4	90019612	Etupalkki \ Vagga \ Pendulum \ Schkaukel	1
5	28614001	Tukijalan sylinteri \ Stödbenscylinder \ Stabilizer cylinder \ Stützfußzylinder \ Ø 90/56 x 400	2
6	21180109	Akseli \ Axel \ Pin \ Zapfen 40-271	2
7	21039572	Akseli \ Axel \ Pin \ Zapfen 40-220	2
8	21039574	Akseli \ Axel \ Pin \ Zapfen 40-161	2
9	21002205	Aluslevy \ Bricka \ Washer \ Unterlagscheibe	4
10	90010442	Putken kiinnike \ Rörfäste \ Pipe clamp \ Rohrklammer \	2
11	90010443	Kumilevy \ Gummiplåt \ Rubber plate \ Gummiplatte	2
12	3120001	Liukulaakeri \ Glidlager \ Bushing \ Lagerbuchse \ PM 40 50 DX	4
13	3060100	Pidätinrengas akselille \ Axels låsring \ Axles Snapping \ Achses Sprengring A 40 DIN 471	1
14	3040077	Saksisokka \ Saxsprint \ Split pin \ Splint Ø 6 x 50 Zn DIN 94	4
15	3050003	Rasvanippa, suora \ Smörjnippel \ Grease nipple \ Schmiernippel \ M8 Zn,	3
16	3010685	Kuusiokoloruuvi \ Insexskruv \ Allen screw \ Innensechskantschraube \ M10 x 25 DIN 912 8.8 Zn	2
17	3020002	Kruunumutteri \ Kronmutter \ Castle nut \ Kronenmutter M30x1.5 Zn DIN 937	4
18	3030003	Aluslevy \ Bricka \ Washer \ Unterlagscheibe \ M10 Zn DIN 126	2
19	3131577	HD-letku \ Slang \ Hose \ Schlauch 5701-06/HI-98-06/5701-06, L=475	2
20	3100218	Liukulaakeri \ Glidlager \ Bushing \ Lagerbuchse \ WB 802 12050	1

2005Z, 2005ZT Nostopuomi \ Lyftbom \ Main lifting boom \ Hubarm



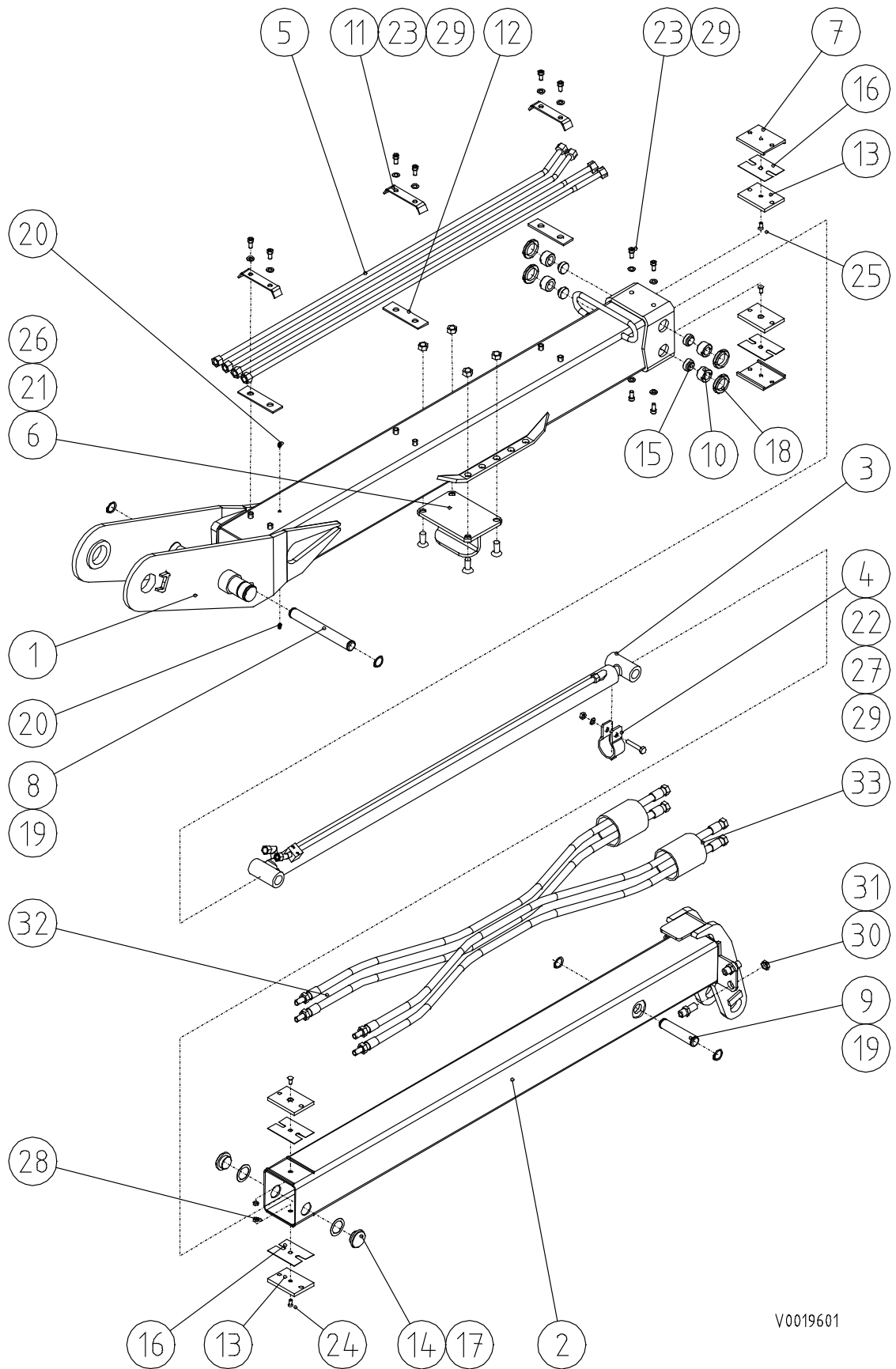
2005Z, 2005ZT Nostopuomi \ Lyftbom \ Main lifting boom \ Hubarm

Pos. Pos. Item. Pos.	Varaosanumero Reservdelsnr. Spare part# Teil-Nr	Nimike \ Beteckning \ Description \ Bezeichnung	Kpl St. Pcs St
1-24	21039115	Nostopuomi varusteltuna \ Lyftbom kompl. \ Main lifting boom assy \ Hubarm kompl.	1
1	21039466	Nostopuomi \ Lyftbom \ Main lifting boom \ Hubarm	1
2	21039484	HD- putki 1 oikea \ Hydraulrör 1 höger \ Pipe 1 right \ Hydraulikrohr 1 recht	1
3	21039485	HD- putki 1 vasen \ Hydraulrör 1 \ Pipe 1 \\ Hydraulikrohr 1	1
4	21039486	HD- putki 2 oikea \ Hydraulrör 2 höger \\ Pipe 2 right \ Hydraulikrohr 2 recht	1
5	21039487	HD- putki 2 vasen \ Hydraulrör 2 \ Pipe 2 \\ Hydraulikrohr 2	1
6	21039488	HD- putki 3 oikea \ Hydraulrör 3 höger \ Pipe 3 right \\ Hydraulikrohr 3 recht	1
7	21039489	HD- putki 3 vasen \ Hydraulrör 3 \ Pipe 3 \\ Hydraulikrohr 3	1
8	21039490	HD- putki 4 oikea \ Hydraulrör 4 höger \\ Pipe 4 right \ Hydraulikrohr 4 recht	1
9	21039491	HD- putki 4 vasen \ Hydraulrör 4 \ Pipe 4 \\ Hydraulikrohr 4	1
10	21039336	Putken kiinnike \ Rölfäste \ Pipe clamp \ Rohrklammer \	5
11	21039492	Putken kiinnike \ Rölfäste \ Pipe clamp \ Rohrklammer \	1
12	90012248	Putken kiinnike \ Rölfäste \ Pipe clamp \ Rohrklammer \	3
13	90019549	Kumilevy \ Gummipלט \ Rubber plate \ Gummiplatte	5
14	90010444	Kumilevy \ Gummipלט \ Rubber plate \ Gummiplatte	3
15	3100011	Liukulaakeri \ Bussning \ Bushing \ Lagerbuchse \\ PM 60 x 60 DX	2
16	3050003	Rasvanippa \ Smörjnippel rak \ Grease nipple straight \\ Schmiernippel gerade M8 Zn	1
17	3010685	Kuusiokoloruuvi \ Insexskruv \ Allen screw \\ Innensechskantschraube \ M10 x 25 DIN 912 8.8 Zn	12
18	3010072	Kuusioruuvi \ Sexkantskruv \ Hex. screw \ Sechskantschraube \\ M8 x 50 8.8 Zn DIN 931	2
19	3020001	Kuusiomutteri \ Sexkantmutter \ Hex. nut \ Sechskantmutter \\ M8 Zn DIN 985	2
20	3030003	Aluslevy \ Bricka \ Washer \ Unterlagscheibe \\ M10 DIN 126 Zn	12
21	3030025	Aluslevy \ Bricka \ Washer \ Unterlagscheibe \\ M8 DIN 126 Zn	2

2005Z, 2005ZT Nostopuomi \ Lyftbom \ Main lifting boom \ Hubarm

Pos. Pos. Item. Pos.	Varaosanumero Reservdelsnr. Spare part# Teil-Nr	Nimike \ Beteckning \ Description \ Bezeichnung	Kpl St. Pcs St
22	3090173	T-yhde \ T-nippel \ T-nipple \ T-Nippel TL15 DIN2353	2
23	3131330	HD- letku \ Slang \ Hose \ Schlauch \ 5769-15-06/HI 98- 06/5691-15-06, L=1250	6
24	3131331	HD- letku \ Slang \ Hose \ Schlauch \ 57K5-15-08/HI 98- 08/5769-15-08, L=540	4

2005Z Siirtopuomisto \ Vipparm \ Outer boom \ Knickarm



V0019601

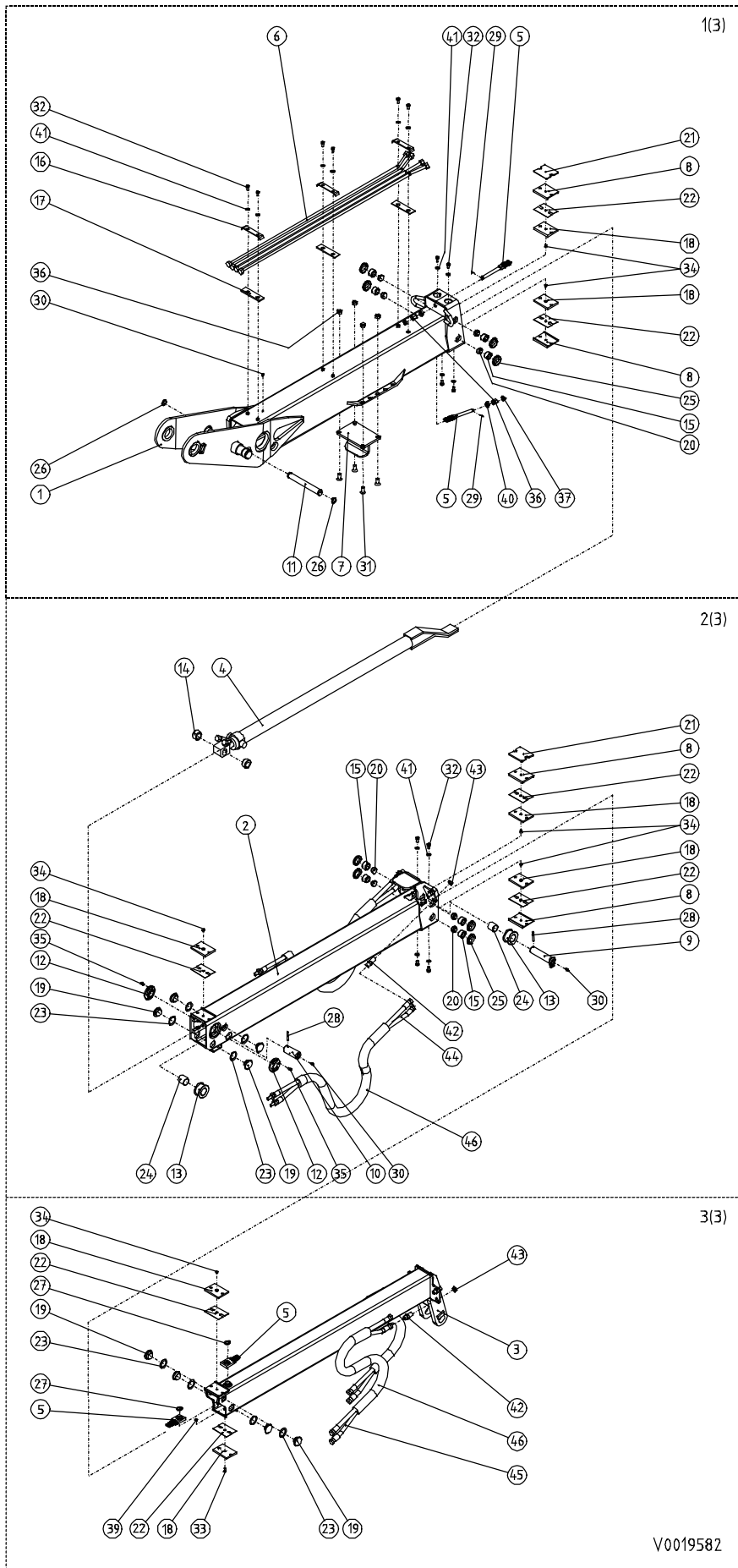
2005Z Siirtopuomisto \ Vipparm \ Outer boom \ Knickarm

Pos. Pos. Item. Pos.	Varaosanumero Reservdelsnr. Spare part# Teil-Nr	Nimike \ Beteckning \ Description \ Bezeichnung	Kpl St. Pcs St
1-33	90019601	2005Z Siirtopuomi varusteltuna \ Vipparm kompl. \ Outer boom, assy \ Knickarm kompl.	1
1	90019587	Siirtopuomi \ Vipparm \ Outer boom \ Knickarm	1
2	90019592	Jatkopuomi \ Utskjut \ Boom extension \ Ausschub	1
3	28555001	Jatkeen sylinteri \ Utskjute cylinder \ Extension cylinder \ Ausschubzylinder \ Ø 50/30 x 1200	1
4	90019598	Nurjahdustuki \ Utskjutcylindre stöd \ Extension cylinder support \ Zylinderstütze	1
5	21039481	HD- putki \ Hydraulrör \ Pipe \ Hydraulikrohr	4
6	90019579	Kahmaritelinen \	1
7	90019564	Liukupalan kiinnike \ Glidklackfäste \ Glide pad clamp \ Gleitlagerbefestigung	2
8	21039482	Akseli \ Axel \ Pin \ Zapfen 30-246	1
9	90019600	Akseli \ Axel \ Pin \ Zapfen 30-137	1
10	21033259	Liukupalan kiinnitin \ Glidklackfäste \ Glide pad clamp \ Gleitlagerbefestigung	4
11	90012248	Putken / letkun kiinnike \ Rör / Slangfäste \ Pipe / Hose clamp \ Rohr / Schlauchklammer	3
12	90010444	Kumilevy \ Gummipלט \ Rubber plate \ Gummiplatte \	3
13	90019578	Liukupala \ Glidklack \ Glide pad \ Gleitlager \ 10 x 80 x 110	4
14	90011001	Liukupala \ Glidklack \ Glide pad \ Gleitlager \ 55x21	2
	90010744	Liukupala \ Glidklack \ Glide pad \ Gleitlager \ 55x20	
15	21038406	Liukupala \ Glidklack \ Glide pad \ Gleitlager \ 35x16	4
16	90019735	Säätölevy \ Justeringsplatta \ Shim \Verstellungsscheibe\ (1 x 80 x 110)	
17	21039422	Säätölevy \ Justeringsplatta \ Shim \Verstellungsscheibe\ (D40)	
18	3020105	Vetomutteri \ Dragmutter \ Collar nut \ Achsenmutter KM8 M40x1.5 Zn	4
19	3060092	Pidätinrengas akselille \ Låsring \ Circlip \ Sprengring \ Ø 30 x 2 DIN 471	4
20	3050003	Rasvanippa, suora \rak \ straight \ gerade \ Smörjnippel\ Grease nipple \ Schmiernippel \ M8, Zn,	2
21	3010633	Kuusiokoloruuvi \ Insexskruv \ Allen screw \ Innensechskantschraube \ M16 x 40 10.9 Zn DIN 7991	4
22	3010059	Kuusioruuvi \ Sexkantskruv \ Hex. screw \ Sechskantschraube \ M10 x 60 8.8 Zn DIN 931	1
23	3010192	Kuusiokoloruuvi \ Insexskruv \ Allen screw \ Innensechskantschraube \ M10 x 20 8.8 Zn DIN 912	10
24	3010258	Kuusiokoloruuvi \ Insexskruv \ Allen screw \ Innensechskantschraube \ M8 x 20 10.9 Zn DIN 7991	2
25	3010523	Kuusiokoloruuvi \ Insexskruv \ Allen screw \ Innensechskantschraube \ M8 x 12 10.9 Zn DIN 7991	2

2005Z Siirtopuomisto \ Vipparm \ Outer boom \ Knickarm

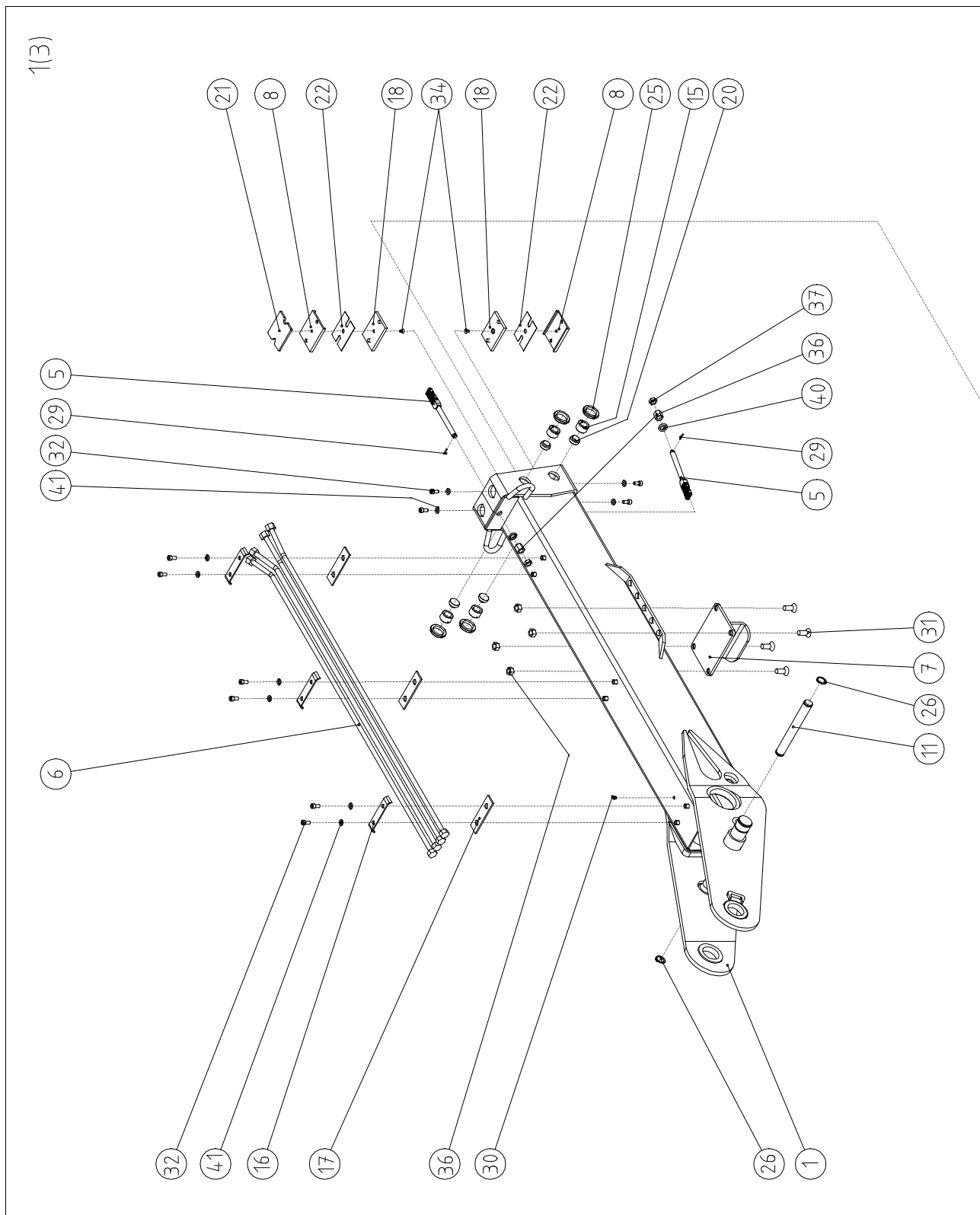
Pos. Pos. Item. Pos.	Varaosanumero Reservdelsnr. Spare part# Teil-Nr	Nimike \ Beteckning \ Description \ Bezeichnung	Kpl St. Pcs St
26	3020010	Kuusiomutteri \ Sexkantmutter \ Hex. nut \ Sechskantmutter \ M16 Zn DIN 985	4
27	3020004	Kuusiomutteri \ Sexkantmutter \ Hex. nut \ Sechskantmutter \ M10 Zn DIN 985	1
28	3010001	Kuusiomutteri \ Sexkantmutter \ Hex. nut \ Sechskantmutter \ M8 Zn DIN 985	2
29	3030003	Aluslevy \ Bricka \ Washer \ Unterlagscheibe \ M10 Zn DIN 126	11
30	3090297	Kaksoisnippa \ Dubbelnippel \ Double nipple \ Doppelnippel \ R1/2"26- 04000-08 EP	4
31	3090300	Kontramutteri \ Nut \ Nut \ Mutter R1/2" 26-1270-08	4
32	3130037	HD- letku \ Slang \ Hose \ Schlauch \ 5769-15-08/HI 98-08/5701-08 L=1500	4
33	3130734	Suojaspiraali \ Slang skydd \ Hose cover \ Schutzschlauch \ Ø 50 x 4.5-1150	2

2005ZT Siirtopuomisto \ Vipparm \ Outer boom \ Knickarm

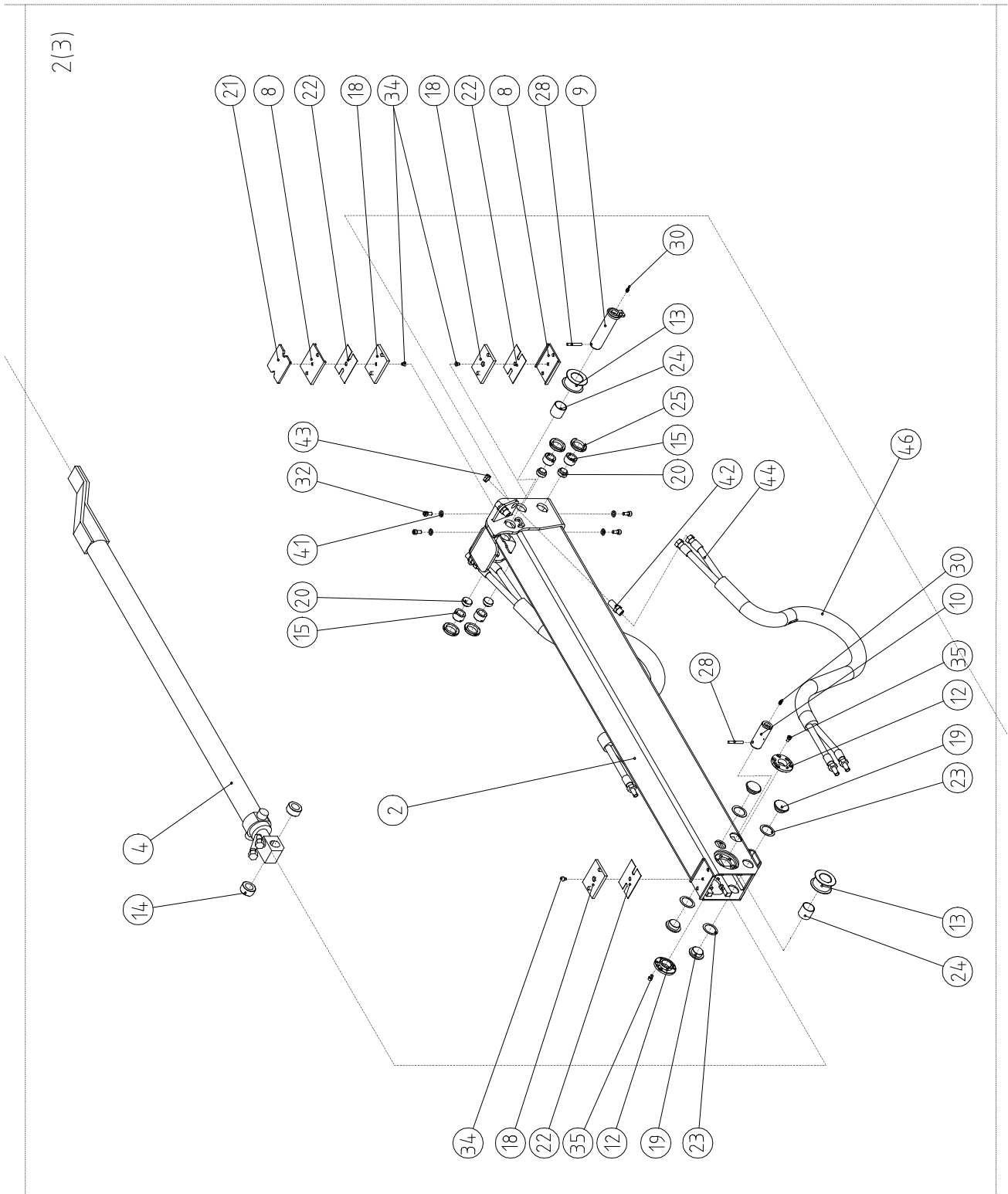


V0019582

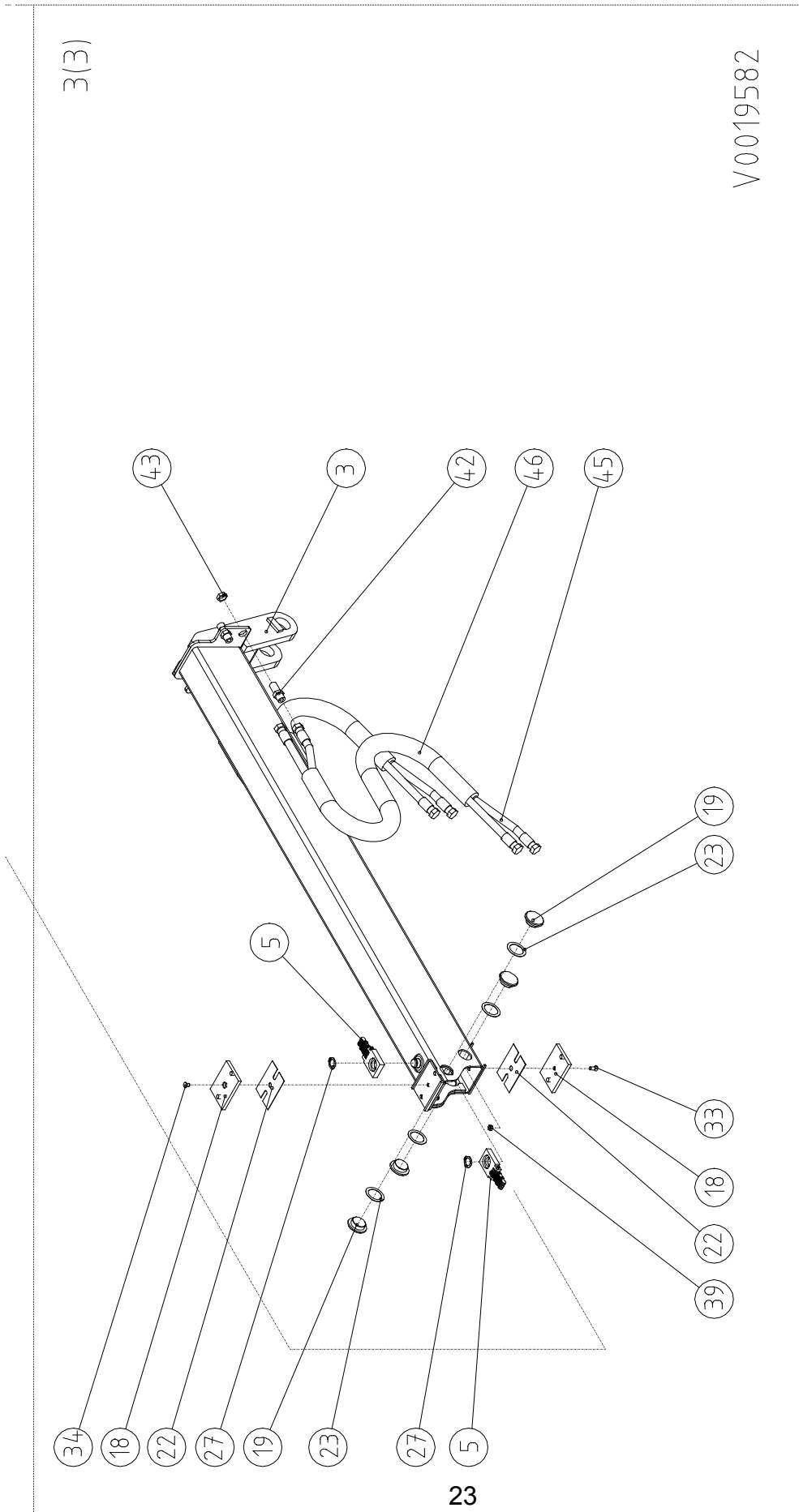
2005ZT Siirtopuomisto \ Vipparm \ Outer boom \ Knickarm



2005ZT Siirtopuomisto \ Vipparm \ Outer boom \ Knickarm



2005ZT Siirtopuomisto \ Vipparm \ Outer boom \ Knickarm

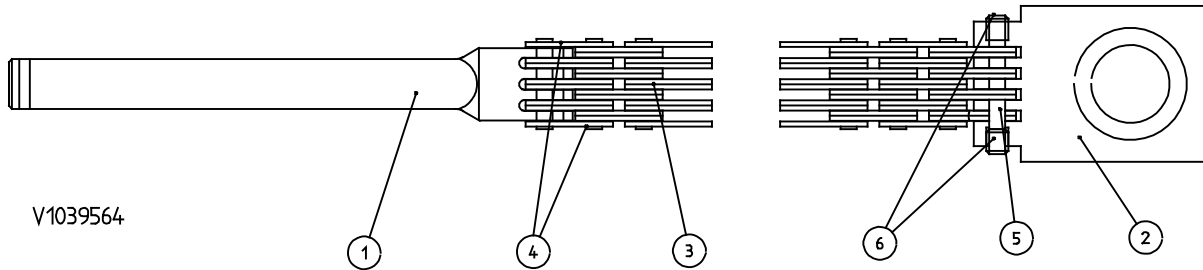


2005ZT Siirtopuomisto \ Vipparm \ Outer boom \ Knickarm

Pos. Pos. Item. Pos.	Varaosanumero Reservdelsnr. Spare part# Teil-Nr	Nimike \ Beteckning \ Description \ Bezeichnung	Kpl St. Pcs St
1-46	90019582	Siirtopuomisto varusteltuna \ Vipparm kompl. \ Outer boom, assy \ Knickarm kompl.	1
1	21039538	Siirtopuomi \ Vipparm \ Outer boom \ Knickarm	1
2	21039547	Jatke 1 \ utskjut 1 \ extension 1 \ Ausschub 1	1
3	21039554	Jatke 2 \ utskjut 1 \ extension 1 \ Ausschub 1	1
4	28560001	Jatkeen sylinteri \ Utskjute cylinder \ Extension cylinder \ Ausschubzylinder \ Ø 65/40 x 1200	1
5	21039564	Ketju \ Kedja \ Chain \ Kette kompl. \ 8 x 8	2
6	21039481	HD- putki \ Hydraulrör \ Pipe \ Hydraulikrohr	4
7	90019579	Kahmariteline \	1
8	90019564	Liukupalan pohja \ Glidklacksbotten \ Glide pad´s botton \ GleitlagersBoden	4
9	21039571	Akseli \ Axel \ Pin \ Zapfen \ 40 - 174	1
10	21038330	Akseli \ Axel \ Pin \ Zapfen \ 40 - 100	1
11	21039482	Akseli \ Axel \ Pin \ Zapfen \ 30 - 246	1
12	90013948	Kiinnityslaippa \	2
13	21032283	Ketjurulla Ø 65 \ Rulle \ Roller \ Rolle \	2
14	90012996	Holkki \ Hylsa \ Sleeve \ Achshalter \ 50/33-23	2
15	21033259	Liukupalan kiinnitin \ Glidklackfäste \ Glide pad clamp \ Gleitlagerbefestigung	8
16	90012248	Putken / letkunkiinnike \ Rör / Slangfäste \ Pipe / Hose clamp \ Rohr / Schlauchklammer	3
17	90010444	Kumilevy \ Gummiplåt \ Rubber plate \ Gummiplatte \ 5 x 40 x 145	3
18	90019578	Liukupala \ Glidklack \ Glide pad \ Gleitlager \ 10 x 80 x 110	7
19	90011001	Liukupala \ Glidklack \ Glide pad \ Gleitlager \ 55/21	8
	90010744	Liukupala \ Glidklack \ Glide pad \ Gleitlager \ 55/20	
20	21038406	Liukupala \ Glidklack \ Glide pad \ Gleitlager \ 35/16	8
21	90019573	Korotuslevy	2
22	90019735	Säätölevy 1 \ Justeringsplatta 1 \ Shim 1 \ Verstellungsscheibe 1 \ (1 x 80 x 155)	
23	21039422	Säätölevy \ Justeringsplatta \ Shim \ Verstellungsscheibe \ Ø40	
24	3100109	Liukulaakeri \ Bussning \ Bushing \ Lagerbuchse \ PM 40 40 DX	2
25	3020105	Vetomutteri \ Dragmutter \ Coller nut \ Achsenmutter KM8 M40x1.5 Zn	8
26	3060092	Pidätinrengas akselille \ Låsring \ Snapring \ Sprengring Ø 30 x 2 DIN471	2
27	3060090	Pidätinrengas akselille \ Låsring \ Snapring \ Sprengring Ø 25 x 2 DIN471	2

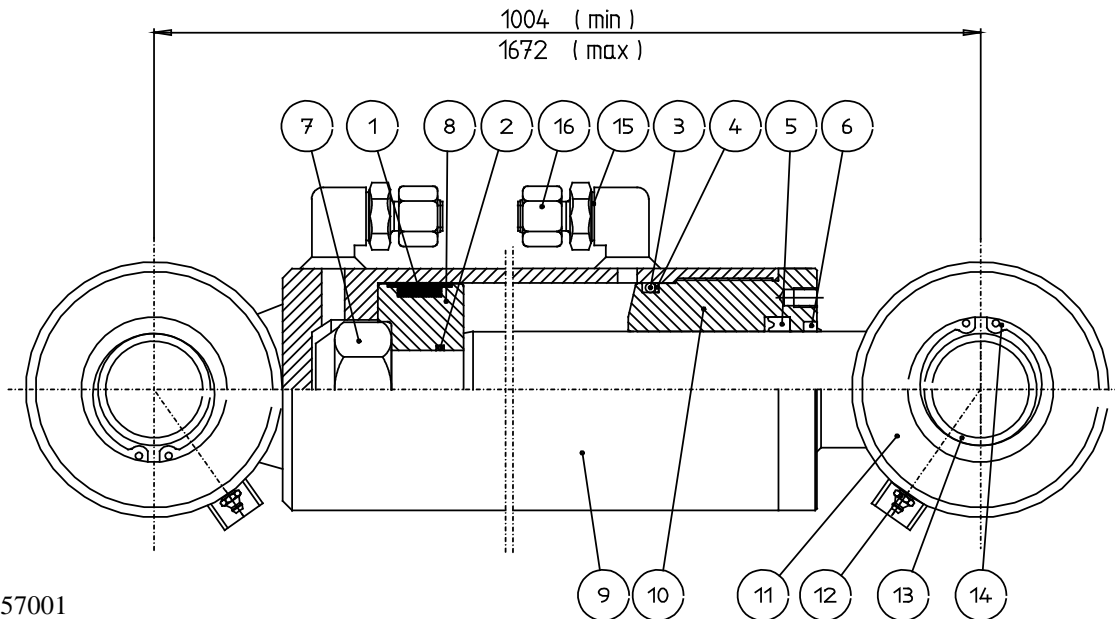
2005ZT Siirtopuomisto \ Vipparm \ Outer boom \ Knickarm

Pos. Pos. Item. Pos.	Varaosanumero Reservdelsnr. Spare part# Teil-Nr	Nimike \ Beteckning \ Description \ Bezeichnung	Kpl St. Pcs St
28	3040019	Jousisokka \ Spännstift \ Roll pin \ Stift Ø 8 x 60 Zn DIN 1481	2
29	3040060	Saksisokka \ Saxprint \ Cotter pin \ Stift Ø 3x20 Zn DIN 94	2
30	3050003	Rasvanippa, suora \ rak \ straight \ gerade \ \ Smörjnippel \ Grease nipple \ Schmiernippel \ M8, Zn,	3
31	3010633	Kuusiokoloruuvi \ Insexkruv \ Allen hd screw \ Innensechskantschraube M16 x 40 DIN 7991 10.9	4
32	3010192	Kuusiokoloruuvi \ Insexkruv \ Allen hd screw \ Innensechskantschraube M10 x 20 DIN 912 8.8	14
33	3010258	Kuusiokoloruuvi \ Insexkruv \ Allen hd screw \ Innensechskantschraube M8 x 20 DIN 7991 10.9	1
34	3010523	Kuusiokoloruuvi \ Insexkruv \ Allen hd screw \ Innensechskantschraube M8 x 12 DIN 7991 10.9	6
35	3010598	Kuusiokoloruuvi \ Insexkruv \ Allen hd screw \ Innensechskantschraube M8 x 12 DIN 912 8.8	10
36	3020010	Kuusiomutteri \ Sexkantmutter \ Hex. nut \ Sechskantmutter \ M16 Zn DIN 985	4
37	3020134	Kuusiomutteri \ Sexkantmutter \ Hex. nut \ Mutter M16 DIN 6330B	2
38	3020015	Kuusiomutteri \ Sexkantmutter \ Hex. nut \ Mutter M16 DIN 936	2
39	3020001	Kuusiomutteri \ Sexkantmutter \ Hex. nut \ Sechskantmutter \ M8 Zn DIN 985	1
40	3030111	Aseteltava aluslevy \ Bricka \ Washer \ Unterlegscheibe M16 DIN 6319D	2
41	3030003	Aluslevy \ Bricka \ Washer \ Unterlagscheibe \ M10 Zn DIN 126	14
42	3090297	Kaksoisnippa \ Dubbelnippel \ Double nipple \ Doppelnippel \ R1/2" 26-04000-08EP	8
43	3090300	Kontramutteri \ Mutter \ Nut \ Mutter 26-1270-08	8
44	3130037	HD-letku \ Slang \ Hose \ Schlauch 5769-15-08/HI98- 08\5701-08, L=1500	4
45	3130357	HD-letku \ Slang \ Hose \ Schlauch 5701-08\HI98- 08\5701-08, L=1300	4
46	3130734	Suojaspiraali \ Slang skydd \ Hose cover \ Schutzschlauch \ Ø50 x 4.5-1150	4

2005ZT Siirtopuomiston ketju \ Kedja \ Chain \ Kette kompl. \ (8 x 8)


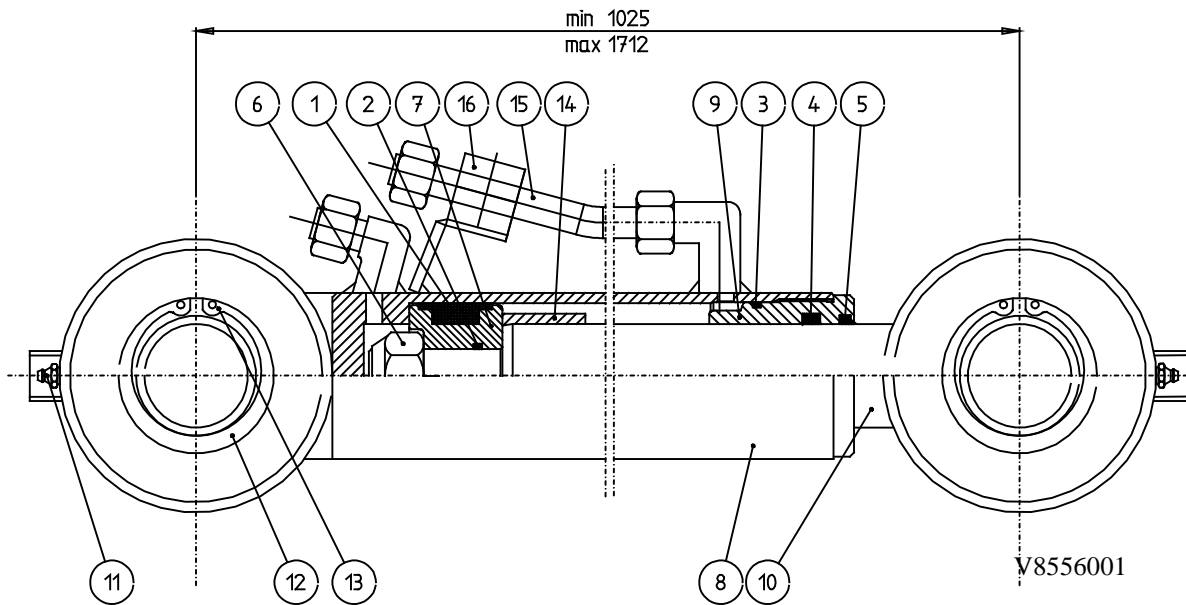
Pos. Pos. Item. Pos.	Varaosanumero Reservdelsnr. Spare part# Teil-Nr	Nimike \ Beteckning \ Description \ Bezeichnung	Kpl St. Pcs St
1- 6	21039564	Ketju 8x8 \ Kedja kompl. \ Chain assy \ Kette	
1	21035386	Liitinhaarukka \ Gaffel \ Fork \ Bindegabel	1
2	21032488	Ketjuliitin \ Länk \ Link \ Gelenk EL400	1
3	3190026	Levykimppuketju \ Kedjor \ Chain \ Kette LL 1088 5/8"-1535	1
4	3190029	Liitoslenkki LL 1088 5/8", n:o 205	1
5	3190023	Liitintappi \ Tapp \ Pin \ Zapfen LL1088 5/8", Ø 5.1-29.1	1
6	3010587	Kuusiokolopidätinruuvi Insexlåsskruv \ Allen hd lock screw \ Innensechskantschraube M6x8 8.8 DIN 916	2

2005Z, 2005ZT Nostosylinteri \ Lyftcylinder \ Main Lifting cylinder \ Hubzylinder



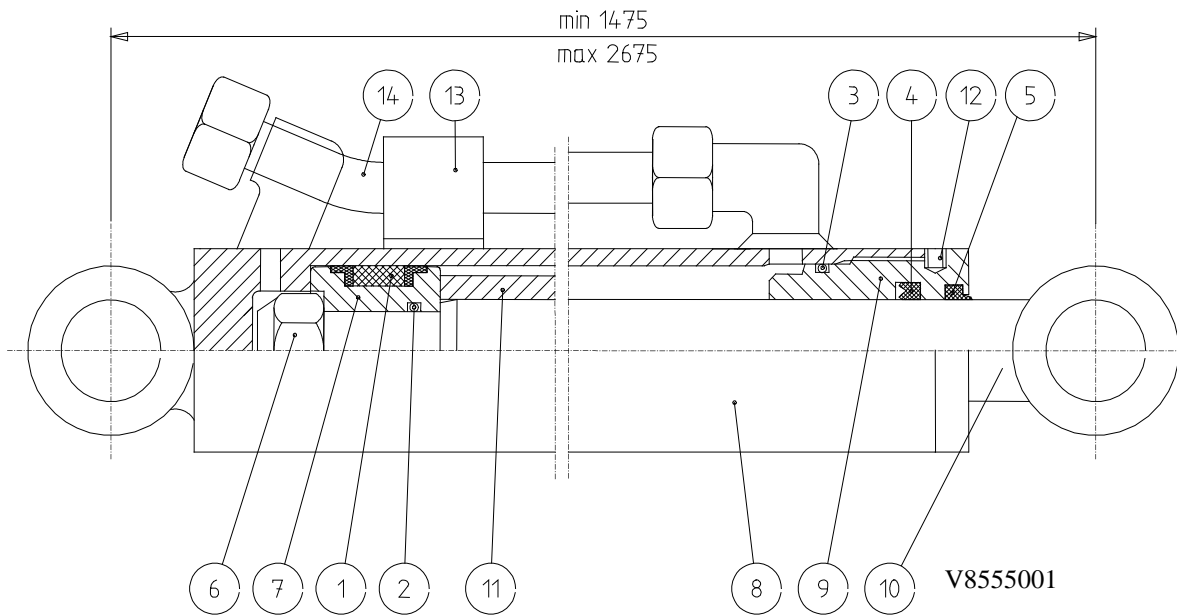
V8557001

Pos. Pos. Item. Pos.	Varaosanumero Reservdelsnr. Spare part# Teil-Nr	Nimike \ Beteckning \ Description \ Bezeichnung	Kpl St. Pcs St
1-16	28557001	Sylinteri koottuna \ Cylinder kompl. \ Cylinder assy \ Hubzylinder Ø110/60x668	1
1	3110257	Männän tiiviste \ Tätning \ Seal \ Dichtung PDO 110/96x22,5	1
2	3110258	O-rengas \ O-ring \ \ O- ring \ O- Ring 90 Sh 42,2x3	1
3	3110275	O-rengas \ O-ring \ \ O- ring \ O- Ring 90 Sh 99,2x5,7	1
4	3110274	Tukirengas Polyuret. 110/100x1,7 PU	1
5	3110315	Varren tiiviste \ Tätning \ Seal \ Dichtung 60/75x12,5	1
6	3110188	Luovutin \ Avstrykare \ Wiper \ Abstreifer GA60/70x7/10	1
1-6	3110619	Tiivistesarja \ Tätningssats \ Seal kit \ Dichtungssats Ø110/60	1
7	3020049	Kuusiomutteri \ Sexkantmutter \ Hex. Nut \ Sechskantmutter DIN 985 M 39x3	1
8	28321201	Mäntä \ Kolv \ Piston \ Kolben	1
9	28557101	Sylinteriputki \ Cylderrör \ Cylinder barrel \ Zylinderrohr	1
10	28334202	Ohjari \ Styrning \ Gland \ Deckel	1
11	28557204	Männän varsi \ Kålvstång \ Piston rod \ Kolbestange	1
12	3050003	Voidenippa \ Smörjnippel \ Grease fitting \ Schmiernippel M8	2
13	3100060	Nivellaakeri \ Länklager \ Spherical bearing \ Gelenklager GE 50 DO	2
14	3060027	Pidätinrenkas \ Låsring \ Snapring \ Sprengring DIN 472 Ø 75	2
15	3110042	Usit-tiiviste \ Usit- tätning \ Usit- seal \ Usit- Dichtung R-08 (R1/2")	2
16	3090157	Suora putkipääte \ Anslutning \ Connector \ Abschluß RAL-15 R EA	2

2005Z , 2005ZT Siirtosylinteri \ Vippcylinder \ Outer boom cylinder \ Knickzylinder


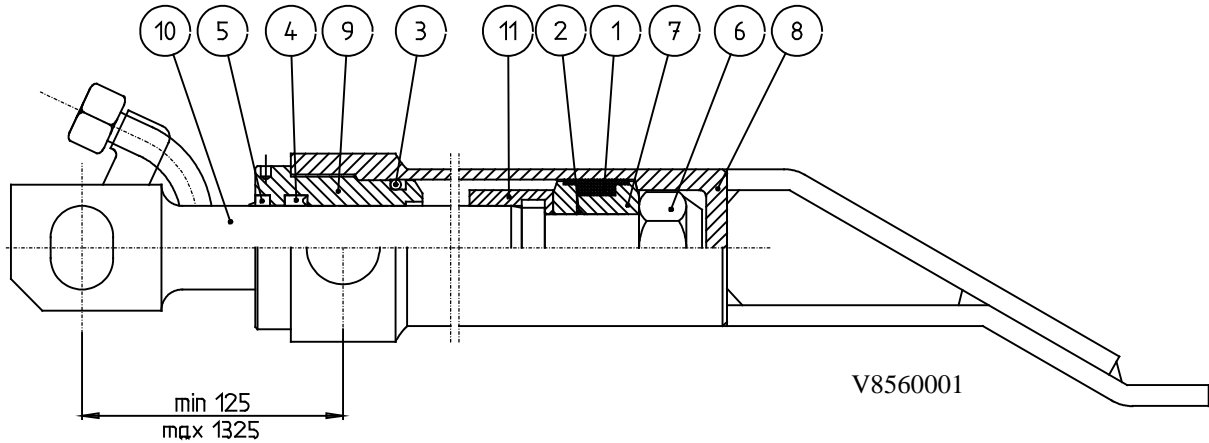
Pos. Pos. Item. Pos.	Varaosanumero Reservdelsnr. Spare part# Teil-Nr	Nimike \ Beteckning \ Description \ Bezeichnung	Kpl St. Pcs St
1-16	28556001	Siirtosylinteri kok. \ Cylinder kompl. \ Cylinder assy \ Hubzylinder Ø70/50x687	1
1	3110007	Männän tiiviste \ Tätning \ Seal \ Dichtung DAS 70/50x22,5	1
2	3110003	O-rengas \ O-ring \ O- ring \ O- Ring 70 Sh 26,2x3	1
3	3110009	O-rengas \ O-ring \ O- ring \ O- Ring 90 Sh 64,5x3,	1
4	3110019	Varren tiiviste \ Tätning \ Seal \ Dichtung RS 50/60	1
5	3110018	Luovutin \ Avstrykare \ Wiper \ Abstreifer PW 50	1
1-5	3110064	Tiivistesarja \ Tätningssats \ Seal kit \ Dichtungssats Ø70/50	1
6	3020008	Kuusiomutteri \ Sexkantmutter \ Hex. Nut \ Sechskantmutter DIN 985 UNF 1" Nyloc	1
7	28206201	Mäntä \ Kolv \ Piston \ Kolben	1
8	28556101	Sylinteriputki \ Cylinderrör \ Cylinder barrel \ Zylinderrohr	1
9	28410202	Ohjari \ Styrning \ Gland \ Deckel	1
10	28556204	Männän varsi \ Kålvstång \ Piston rod \ Kolbestange	1
11	3050003	Voitelunippa \ Smörjnippel \ Grease fitting \ Schmiernippel M8	2
12	3100060	Nivellaakeri \ Länklager \ Spherical bearing \ Gelenklager GE 50 DO	2
13	3060027	Pidätinrenkas \ Låsring \ Snapping \ Sprengring DIN 472 Ø 75	2
14	28556105	Iskunrajoitinholkki \ Slagberänsare \ Stroke limiter \ Schlagbegrenzer	1
15	28556401	Hd-putki \ Hydraulikrör \ Pipe \ Clamp	1
16	3090263	Putken kiinnitin \ Rörfäste \ Clamp \ Rohrklammer Ø 15	1

2005Z Jatkeen sylinteri \ Utskjutcyylinder \ Extension cylinder \ Ausschubzylinder



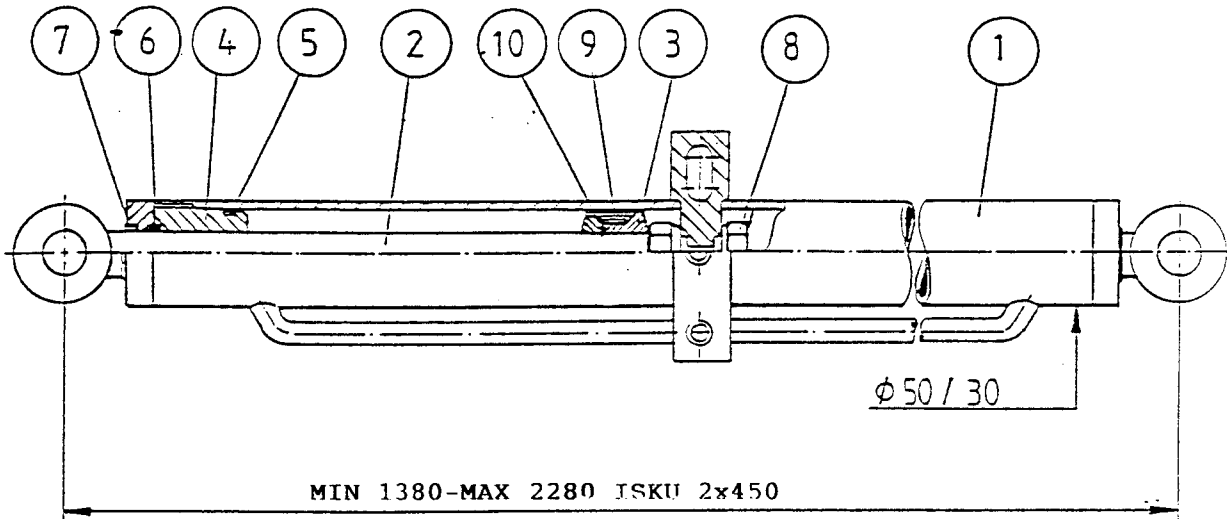
Pos. Pos. Item. Pos.	Varaonumero Reservdelsnr. Spare part# Teil-Nr	Nimike \ Beteckning \ Description \ Bezeichnung	Kpl St. Pcs St
1-14	28555001	Jatkeen sylinteri kok. \ Cylinder kompl. \ Cylinder assy \ Ausschubcylinder kpl. Ø50/30x1200	1
1	3110231	Männän tiiviste \ Tätning \ Seal \ Dichtung PDO 50/38x20,5	1
2	3110261	O-rengas \ O- ring \ O- ring \ O- Ring 90 Sh 21,2x3	1
3	3110015	O-rengas \ O- ring \ O- ring \ O- Ring 90 Sh 44,45x3,53	1
4	3110030	Varren tiiviste \ Tätning \ Seal \ Dichtung RS 30/40x7,5 L	1
5	3110027	Luovutin \ Avstrykare \ Wiper \ Abstreifer PW 30	1
1-5	3110263	Tiivistesarja \ Tätningsats \ Seal kit \ Dichtungssatz Ø50/30	1
6	3020009	Kuusiomutteri \ Sexkantmutter \ Hex. Nut \ Sechskantmutter DIN 985 M 20 Nyloc	1
7	28395201	Mäntä \ Kolv \ Piston \ Kolben	1
8	28555101	Sylinteriputki \ Cylinderrör \ Cylinder barrel \ Zylinderröhr	1
9	28246202	Ohjari \ Styrning \ Gland \ Deckel	1
10	28555204	Männän varsi \ Kolvstång \ Piston rod \ Kolbestange	1
11	28454105	Iskunrajoitinholkki \ Slagbegränsare \ Stroke limiter \ Schlagbegrenzer	1
12	3010175	Pidätinruuvi \ Låsskruv \ Lock screw \ Schraube DIN 914 M8 x 10	1
13	3090263	Putken kiinnitin \ Rörfäste \ Pipe clamp \ Rohrklammer Ø 15	1
14	28555401	Hd-putki \ Hydraulikrör \ Pipe \ Rohr	1

2005ZT Jatkeen sylinteri \ Utskjutcyylinder \ Extension cylinder \ Ausschubzylinder



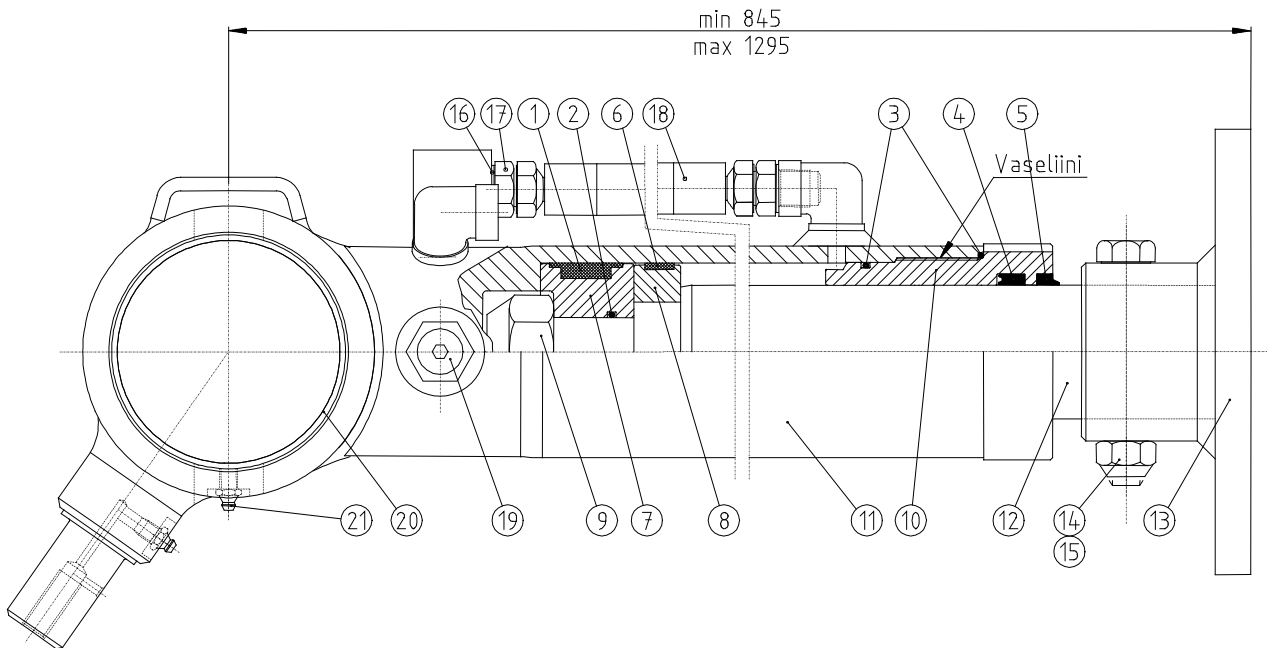
Pos. Pos. Item. Pos.	Varaosanumero Reservdelsnr. Spare part# Teil-Nr	Nimike \ Beteckning \ Description \ Bezeichnung	Kpl St. Pcs St
1-11	28560001	Sylinteri kok. Ø65/40x1200 \ Cylinder kompl. \ Cylinder assy \ Ausschubcylinder kpl	1
1	3110246	Männän tiiviste DBM 65/50x18 \ Tätning \ Seal \ Dichtung	1
2	3110248	O-rengas 90 Sh 31,5x3 \ O- ring \ O- ring \ O- Ring	1
3	3110247	O-rengas 90 Sh 54,2x5,7 \ O- ring \ O- ring \ O- Ring	1
4	3110010	Varren tiiviste 40/50x10 \ Tätning \ Seal \ Dichtung	1
5	3110316	Luovutin GA 40/50x7/10 \ Avstrykare \ Wiper \ Abstreifer	1
1-5	3110428	Tiivistesarja Ø65/40 \ Tätningsats \ Seal kit \ Dichtungssatz	1
6	3020041	Kuusiomutteri \ Sexkantmutter \ Hex. Nut \ Sechskantmutter DIN 985 M30x2	1
7	28311201	Mäntä \ Kolv \ Piston \ Kolben	1
8	28560101	Sylinteriputki \ Cylderrör \ Cylinder barrel \ Zylinderrorhr	1
9	28311202	Ohjari \ Styrning \ Gland \ Deckel	1
10	28560204	Männän varsi \ Kolvstång \ Piston rod \ Kolbestange	1
11	28560105	Iskunrajoitinholkki \ Slagbegränsare \ Stroke limiter \ Schlagbegrenzer	1

2006, 2005Z, 2005ZT Tukijalkojen levityssylinteri \ Spridningcylinder \ Spreading cylinder \ Ausschubzylinder \ Ø 50/30-2 x 450



Pos. Pos. Item. Pos.	Varaosanumero Reservdelsnr. Spare part# Teil-Nr	Nimike \ Beteckning \ Description \ Bezeichnung	Kpl St. Pcs St
1- 10	28337001	Tukijalkojen levityssylinteri \ Spridningscylinder \ Spreading cylinder \ Ausschubzylinder \ Ø 50/30 - 2 x 450	1
1	28337101	Sylinteriputki \ Cylinderrör \ Barrel \ Zylinderrohr	1
2	28337204	Männän varsi \ Kolvstång \ Piston rod \ Kolbenstange	2
3	28337201	Mäntä \ Kolv \ Piston \ Kolben	2
4	28337202	Ohjari \ Styrning \ Cylinder cap \ Deckel	2
5	3110288	O- rengas \ O- ring \ O- ring \ O- Ring \ 90 Sh 39,2 x 5,7	2
6	3110030	Varren tiiviste \ Tätning \ Seal \ Dichtung \ 30/40 x 7,5	2
7	3110313	Luovutin \ Avstrykare \ Wiper \ Abstreifer \ GA 30/40 x 7/10	2
8	3020026	Kuusiomutteri \ Sexkantmutter \ Hex. screw \ Sechskantschraube \ DIN 985 M 24 Nyloc	2
9	3110013	Männän tiiviste \ Tätning \ Seal \ Dichtung \ DBM 50/34 x 18	2
10	3110116	O- rengas \ O- ring \ O- ring \ O- Ring \ 24.2 x 3.0	2
5- 7, 9- 10	3110324	Tiivistesarja \ Tätningssats \ Seal kit \ Dichtungssats \ Ø 50/30	1

**2005Z , 2005ZT Tukijalan sylinteri \ Stödbenscylinder \ Stabilizer cylinder \ Stützfußzylinder **
Ø 80/60 x 450



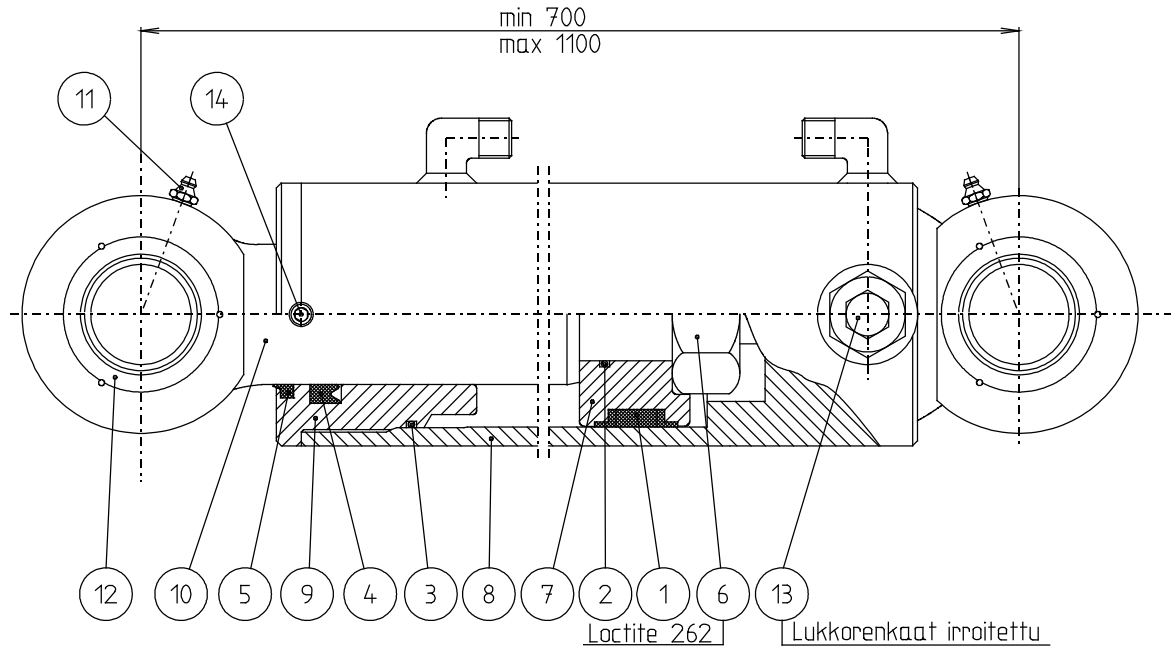
Pos. Pos. Item. Pos.	Varaosanumero Reservdelsnr. Spare part# Teil-Nr	Nimike \ Beteckning \ Description \ Bezeichnung	Kpl St. Pcs St
1- 23	28697001	Tukijalan sylinteri \ Stödbenscylinder \ Stabilizer cylinder \ Stützfußzylinder Ø 80/760 x 450	1
1	3110279	Männän tiiviste \ Tätning \ Seal \ Dichtung \ DBM 80/66 x 22,5	1
2	3110248	O- rengas \ O-ring \ O-ring \ O-Ring \ 90 Sh 31,5 x 3	1
3	3110033	O- rengas \ O-ring \ O-ring \ O-Ring \ 90 Sh 74,5 x 3	2
4	3110187	Varren tiiviste \ Tätning \ Seal \ Dichtung \ B60/70 x 12	1
5	3110188	Luovutin \ Avstrykare \ Wiper \ Abstreifer \ GA60/70 x 7/10	1
6	3110189	Männän ohjain \ E/PWR 80/74x13	1
1- 6	3110717	Tiivistesarja \ Tätningssats \ Seal kit \ Dichtungssats \ Ø 80/60	1
7	28327201	Mäntä \ Kolv \ Piston \ Kolben	1
8	28655105	Iskunrajoitinholkki \ Slagbegränsare \ Shock reducer bushing \ Schubbegrenzer	1
9	3020041	Kuusiomutteri \ Sexkantmutter \ Hex. Nut \ Sechskantmutter M30x2 DIN 985	1
10	28568202	Ohjari \ Styrning \ Cylinder cap \ Deckel	1
11	28697101	Sylinteriputki \ Cylinderrör \ Barrel \ Zylinderrohr	1
12	28668204	Männän varsi \ Kolvstång \ Piston rod \ Kolbenstange	1
13	28668305	Tukitassu \ Platta \ Paw \ Teller	1
14	3010060	Kuusioruuvi \ Sexkantskruv \ Hex. screw \ Sechskantschraube M16 x 100 8.8 Zn DIN 931	1

2005Z , 2005ZT Tukijalan sylinteri \ Stödbenscylinder \ Stabilizer cylinder \ Stützfußzylinder \

Ø 80/60 x 450

Pos. Pos. Item. Pos.	Varaosanumero Reservdelsnr. Spare part# Teil-Nr	Nimike \ Beteckning \ Description \ Bezeichnung	Kpl St. Pcs St
15	3020010	Kuusiomutteri \ Sexkantmutter \ Hex. Nut \ Sechskantmutter M16 Zn DIN 985	1
16	3110040	Usit-tiiviste \ Usit- tätning \ Bonded seal Usit \ Dichtung Usit R 3/8"	1
17	3090040	Kaksoisnippa \ Dubbelnippel \ Double nipple \ Doppelnippel \ (R 3/8") 04000-06	2
18	3131577	Hd- letku \ Slang \ Hose \ Schlauch \ 5701-06/HI 98-06/5701-06 L=500	1
19	3120843	Paineavattava vastaventtiili \ Låsventil \ Pilot operated check valve \ Druckgesteuerter Rückschlagventil \ RPC 06	1
20	3100288	Liukulaakeri \ Lager \ Bushing \ Lagerbuchse \ WB 802 10040	1
21	3050003	Voidenippa \ Smörjnippel \ Grease nipple \ Schmiernippel M 8	1

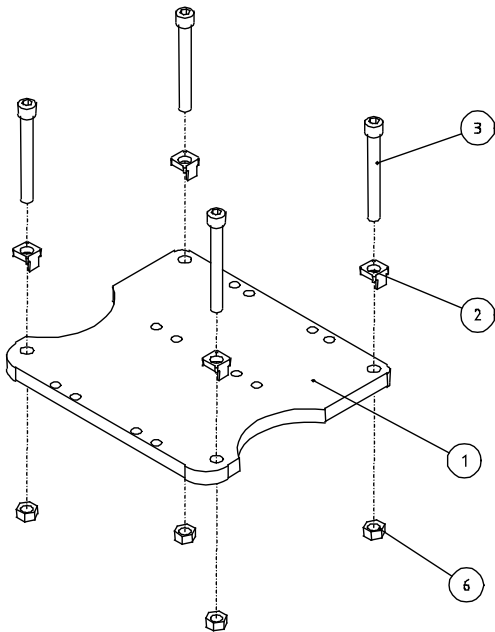
2005Z , 2005ZT Tukijalan sylinteri \ Stödbenscylinder \ Stabilizer cylinder \ Stützfußzylinder



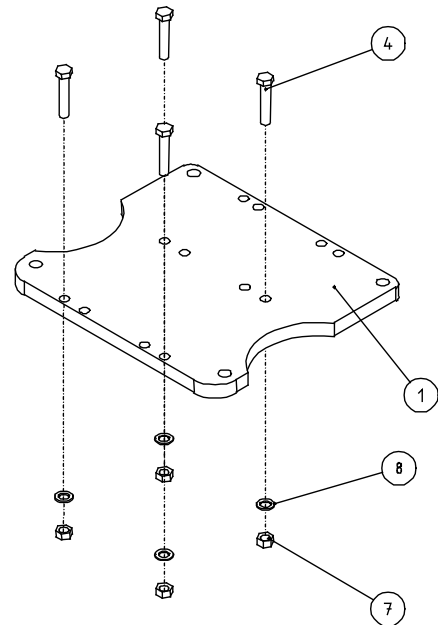
Pos. Pos. Item. Pos.	Varaosanumero Reservdelsnr. Spare part# Teil-Nr	Nimike \ Beteckning \ Description \ Bezeichnung	Kpl St. Pcs St
1-16	28614001	Sylinteri kok. \ Cylinder kompl. \ Cylinder assy \ Zylinder assy Ø90/56x400	
1	3110253	Männän tiiviste \ Tätning \ Seal \ Dichtung PDO 90/76x22,5	1
2	3110254	O-rengas \ O- ring \ O- ring \ O- Ring 90 Sh 36,5x3	1
3	3110017	O-rengas \ O- ring \ O- ring \ O- Ring 90 Sh 84,5x3	1
4	3110076	Varren tiiviste \ Tätning \ Seal \ Dichtung 56/71x11	1
5	3110077	Luovutin \ Avstrykare \ Wiper \ Abstreifer P6-56	1
6	3110542	Tiivistesarja \ Tätningssats \ Seal kit \ Dichtungssatz Ø90/56	1
1-6	3020143	Kuusiomutteri \ Sexkantmutter \ Hex. Nut \ Sechskantmutter DIN 934 M36x3	1
7	28322201	Mäntä \ Kolv \ Piston \ Kolben	1
8	28614101	Sylinteriputki \ Cyllinderrör \ Cylinder barrel \ Zylinderrohr	1
9	28501202	Ohjari \ Styrning \ Gland \ Deckel	1
10	28614204	Männän varsi \ Kålvstång \ Piston rod \ Kolbestange	1
11	3050003	Voitelunippa \ Smörjnippel \ Grease fitting \ Schmiernippel M8	2
12	3100042	Nivellaakeri \ Länklager \ Spherical bearing \ Gelenklager GE 40 DO	2
13	3120843	Paineavattava vastaventtiili \ Pilotstryd motventil \ Pilot operated check valve \ Druckgesteuertes Sperrventil RPC 06	2
14	3010175	Kuusiokolopidätinruuvi \ Sexkantskruv \ Hex. screw \ Sechskantschraube M8x10 DIN 914	1

2005Z , 2005ZT Aisakiinnitysoosa \ Monteringsplatta \ Mounting plate \ Montageplatte

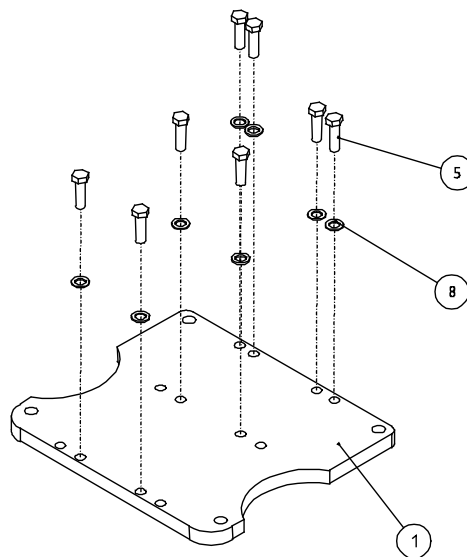
Kiinnitys tukijalkavarustuksen hahloihin
 Montering i stödbensbalkens hål
 Mounting in the sleeves of the stabilizer frame
 Befestigung in die Taschen des Stützfußbalkens



Kiinnitys aisalle (Ø26)
 Montering på vagnsbom
 Mounting on trailer beam
 Befestigung an die Zugstange eines Anhängers



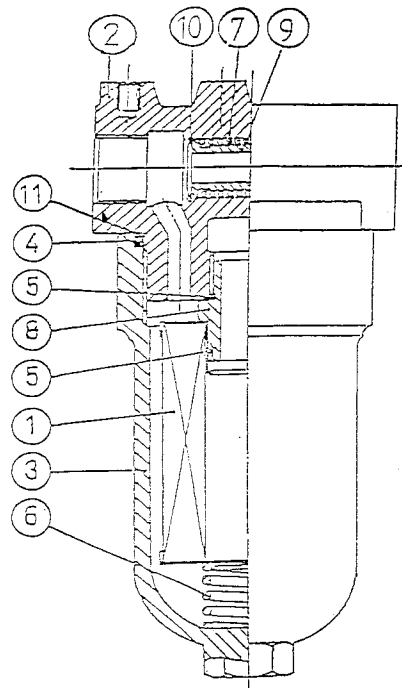
Kiinnitys aisalle (M24)
 Montering på vagnsbom
 Mounting on trailer beam
 Befestigung an die Zugstange eines Anhängers



v0019674

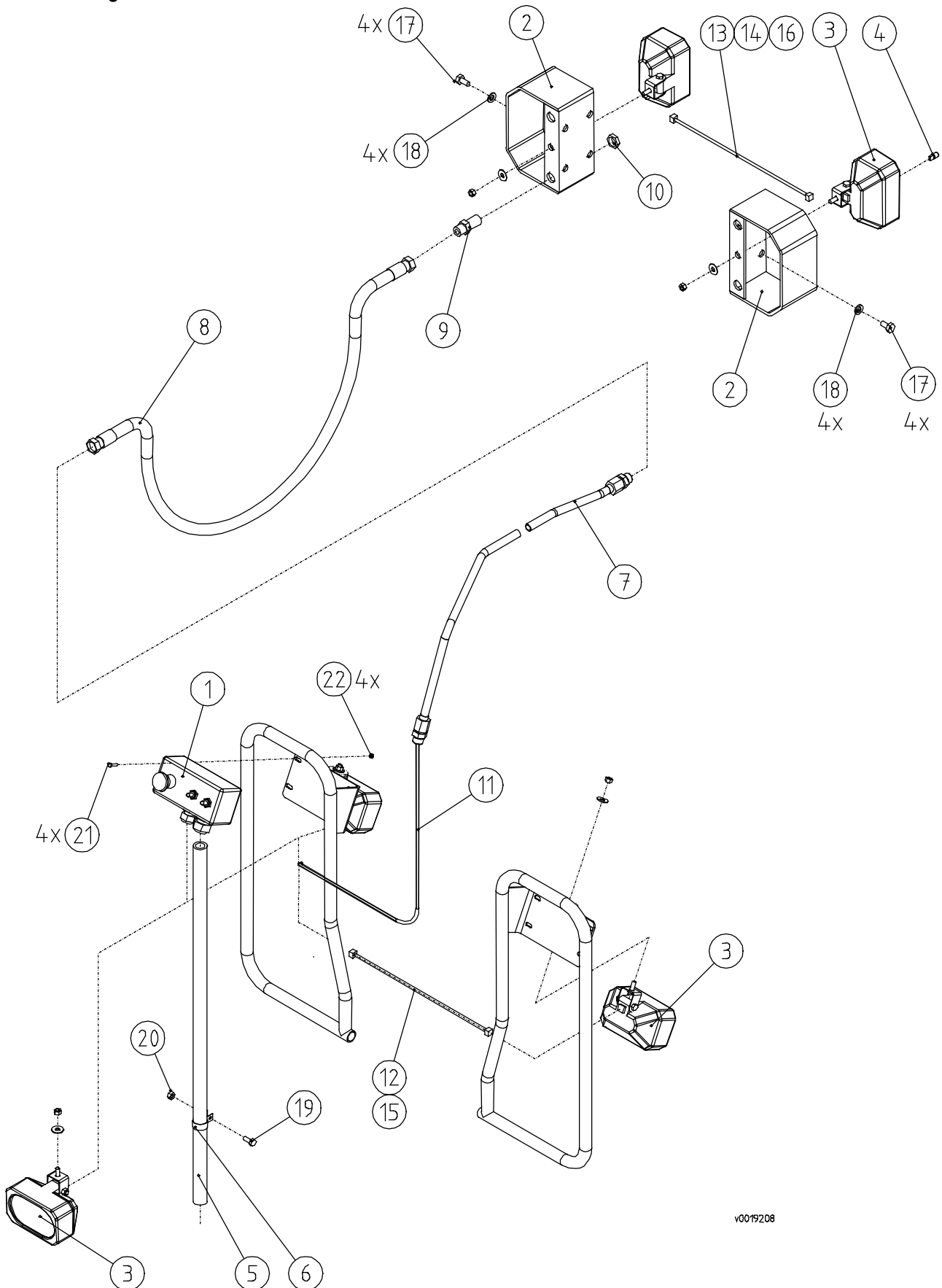
2005Z , 2005ZT Aisakiinnitysosa \ Monteringsplatta \ Mounting plate \ Montageplatta

Pos. Pos. Item. Pos.	Varaosanumero Reservdelsnr. Spare part# Teil-Nr	Nimike \ Beteckning \ Description \ Bezeichnung	Kpl St. Pcs St
1-8	90019674	Aisakiinnitysvarustus \ Monteringsplatta \ Mounting plate \Montageplatta	1
1	90019538	Kiinnityslevy \ Platta \ Plate \ Platte	1
2	90013054	Aluslevy \ Bricka \ Washer \ Unterlegscheibe	4
3	3100794	Kuusioruuvi \ Sexkantskruv \ Hex. Screw \ Sechskantschraube M30x2x260 8.8 Zn DIN 912 \	4
4	3100073	Kuusioruuvi \ Sexkantskruv \ Hex. Screw \ Sechskantschraube M24x120 8.8 Zn DIN 931 \	4
5	3100458	Kuusioruuvi \ Sexkantskruv \ Hex. Screw \ Sechskantschraube M24x80 8.8 Zn DIN 931 \	8
6	3020041	Kuusiomutteri \ Sexkantmutter \ Hex. Nut \ Mutter M30x2 Zn DIN 985 \	4
7	3020026	Kuusiomutteri \ Sexkantmutter \ Hex. Nut \ Mutter M24 Zn DIN 985 \	4
8	3030029	Aluslevy \ Bricka \ Washer \ Unterlegscheibe M24 Zn DIN 126 \	12



Pos. Pos. Item. Pos.	Varaosanumero Reservdelsnr. Spare part# Teil-Nr	Nimike \ Beteckning \ Description \ Bezeichnung	Kpl St. Pcs St
1-11	3090391	Painesuodatin \ Tryckfilter \ Pressure filter \ Druckfilter FFKPVL-35001-25ABS/R3/4"	
1	3090684	Suodatinelementti \ Patron \ Cartridge \ Patron	1
2	40004	Suodatinrunko \ Ram \ Frame \ Gerippe	1
3	43001	Suodatinsäiliö \ Hylsa \ Chamber \ Hülse	1
4	3110586	O-rengas \ O-ring \ O-ring \ O-Ring \ 78.97x3.53 90 Sh	1
5	3110587	O-rengas \ O-ring \ O-ring \ O-Ring \ 26.65x2.62	2
6	50002	Jousi \ Fjäder \ Spring \ Druckfeder	1
7	50003	Jousi \ Fjäder \ Spring \ Druckfeder	1
8	61001	Pidikemutteri \ Håll mutter \ Nut \ Mutter	1
9	68000	Ohivirtausventtiilin luisti \ Förbiströmmingslid \ Bypass valve \ Schieber	1
10	63001	Pidätinrengas \ Låsring \ Snapring \ Sprengring \ 24 DIN 472	1
11	3110607	Tukirengas \ Stödring \ Thrust ring \ Stützring	1

2005Z , 2005ZT Sähkölaitteet \ Elektrisk anläggning \ Electrical equipment \ Elektrische ausrüstung

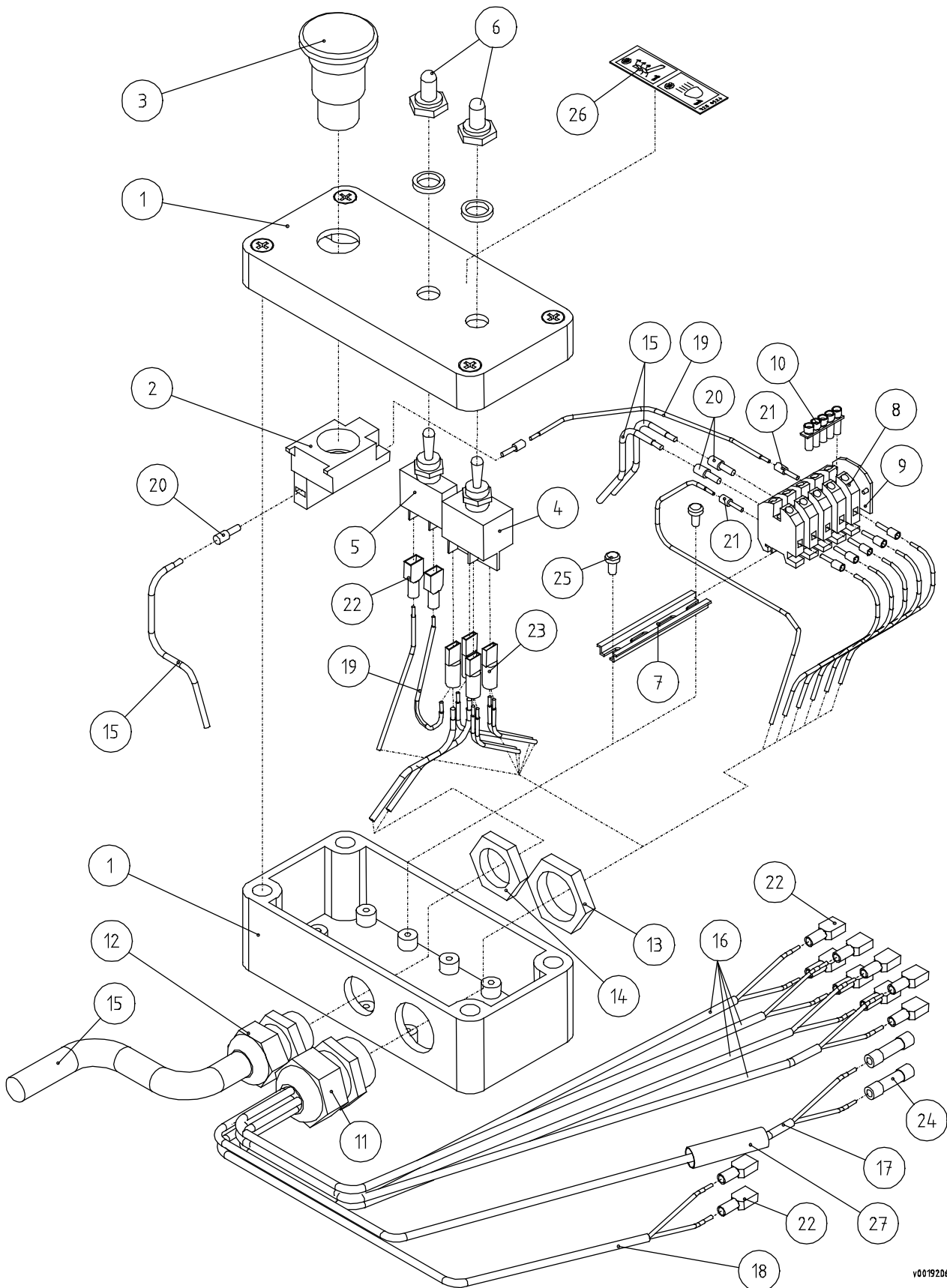


v0019208

2005Z , 2005ZT Sähkölaitteet \ Elektrisk anläggning \ Electrical equipment \ Elektrische ausrüstung

Pos. Pos. Item. Pos.	Varaosanumero Reservdelsnr. Spare part# Teil-Nr	Nimike \ Beteckning \ Description \ Bezeichnung	Kpl St. Pcs St
1-22	90019208	Sähkölaitteet \ Elektrisk anläggning \ Electrical equipment \ Elektrische ausrüstung \	
1	90019206	Laitetekotelo varusteltuna \ Kåpa kompl. \ Case compl. \ Kasten kompl. \	1
2	90011887	Valon kiinnik \ Fäste \ Clamp \ Halteklammer \	2
3	3180195	Työvalo \ Arbets lamp \ Working lamp \ Arbeits lampe \	5
4	3180191	Poltin \ Lampa \ Lamp \ Lampe \ H3 24V/70W	5
5	3131128	Kuminen yleisletku \ Slang \ Hose \ Schlauch \ 401-019 Ø28.6/19.4 L=2200	1
6	3090869	Letkunpidike \ Slangfäste \ Hose clamp \ Schlauchklammer \ LEP27	1
7	90017919	HD- putki 2, oikea \ Hydraulrör 2 \ Pipe 2 \ Hydraulikrohr 2	1
8	3130359	HD- letku \ Slang \ Hose \ Schlauch \ 5701-08/HI 98C-08/5701-08 L=1600	1
9	3090019	Kaksoisnippa \ Dubbelnippel \ Double nipple \ Doppelnippel \ R1/2"26- 04000-08	1
10	3090300	Kontramutteri \ Nut \ Nut \ Mutter \ R1/2" 26-1270-08	1
11	3180476	Muovikaapeli \ Kabel \ Cable \ Kapel \ 2x1.5mm ² L=7000	1
12	3180476	Muovikaapeli \ Kabel \ Cable \ Kapel \ 2x1.5mm ² L=1150	1
13	3180476	Muovikaapeli \ Kabel \ Cable \ Kapel \ 2x1.5mm ² L=200	1
14	3180325	Laattapistokehylsy, eristetty \ Koppling \ Coupling \ Verschraubung \ 55890522, siniinen 2.5mm ²	2
15	3180407	Laattapistokehylsy, eristetty \ Koppling \ Coupling \ Verschraubung \ 55890511, punainen 1.5mm ²	2
16	3180787	Kutistejatko \ Koppling \ Coupling \ Verschraubung \ 5555161, punainen 1.5mm ²	2
17	3010062	Kuusioruuvi \ Sexkantskruv \ Hex. Screw \ Sechskantschraube \ M10x20 8.8 Zn DIN 933	8
18	3030003	Aluslevy \ Bricka \ Washer \ Unterlegscheibe \ M10 Zn DIN 126	8
19	3010253	Kuusioruuvi \ Sexkantskruv \ Hex. Screw \ Sechskantschraube \ M8x20 8.8 Zn DIN 933	1
20	3020001	Kuusiomutteri \ Sexkantmutter \ Hex. Nut \ Mutter \ M8 Zn DIN 985	1
21	3010404	Uraruuvi, lieriökanta \ Skruv \ Screw \ Schraube \ M4x20 8.8 Zn DIN84	4
22	3020093	Kuusiomutteri \ Sexkantmutter \ Hex. Nut \ Mutter \ M4 Zn DIN 985	4

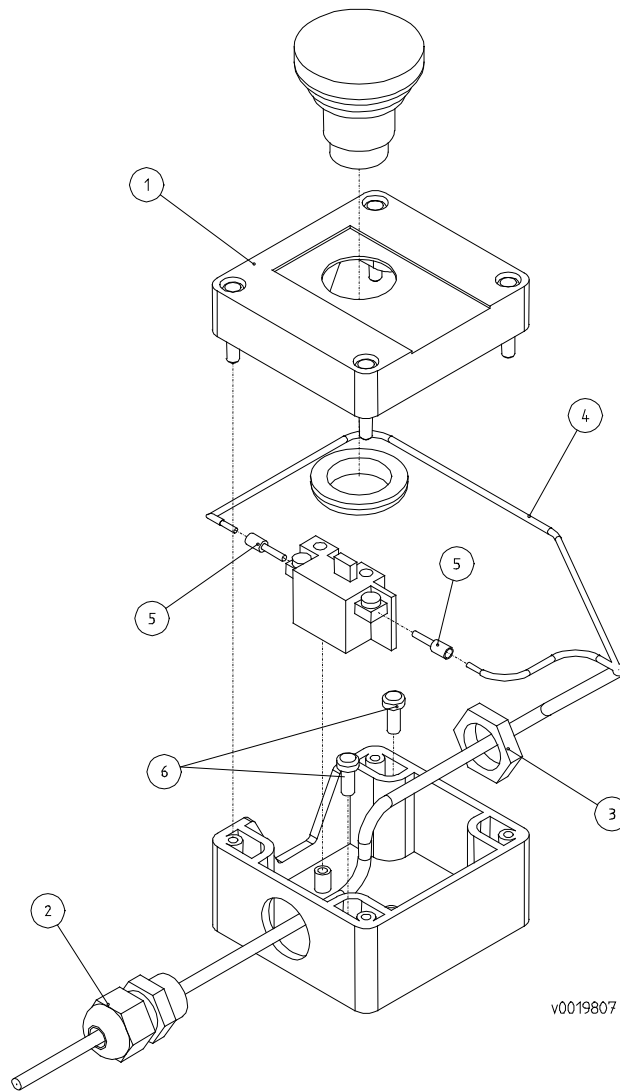
2005Z, 2005ZT Laitekotelo varusteltuna \ Käpa kompl. \ Case compl. \ Kasten kompl.



v0019206

2005Z , 2005ZT Laitekotelo varusteltuna \ Kåpa kompl. \ Case compl. \ Kasten kompl.

Pos. Pos. Item. Pos.	Varaosanumero Reservdelsnr. Spare part# Teil-Nr	Nimike \ Beteckning \ Description \ Bezeichnung	Kpl St. Pcs St
1-27	90019206	Laitekotelo varusteltuna \ Kåpa kompl. \ Case compl. \ Kasten kompl.\	1
1	90019207	Laitekotelo \ Kåpa \ Case \ Kasten\	1
2	3180487	Kosketinosa \ Kontaktdel \ Contact part \ Schalterteile \	1
3	3180266	Painike \ Knappen \ Buttom \ Drucker	1
4	3180749	Vipukykin \ Vippkontakt \ Knife switch \ Hebelschalter \	1
5	3180730	Vipukykin \ Vippkontakt \ Knife switch \ Hebelschalter \	1
6	3180679	Neopreenihuppu \ Tåcke \ Covering \ Abdeckklappe \ U851	2
7	3180454	DIN-kisko \ DIN- skena \ DIN-rail \ DIN- leiste \ C-15	1
8	3180496	Riviliitin \ Uttagsplint \ Connection strip \ Reihen клемме \	5
9	3180497	Påätylevy \ Koppypa \ Back plate \ Endblech \	1
10	3180498	Rinnakaisliitåntåkisko \ Sskena \ Rail \ Leiste \	1
11	3180007	Holkkitiiviste PG-21	1
12	3180347	Holkkitiiviste PG-16	1
13	3180011	Vastamutteri \ Kontramutter \ Back nut \ Gegenmutter\ PG21	1
14	3180348	Vastamutteri \ Kontramutter \ Back nut \ Gegenmutter\ PG16	1
15	3180491	Kumikaapeli \ Gummikabel \ Rubber cable \ Gummikabel \ 5x2.5mm ² L=7500mm	1
16	3180476	Muovikaapeli \ Kabel \ Cable \ Kabel \ 2x1.5mm ² L=2000mm	4
17	3180476	Muovikaapeli \ Kabel \ Cable \ Kabel \ 2x1.5mm ² L=1150mm	1
18	3180476	Muovikaapeli \ Kabel \ Cable \ Kabel \ 2x1.5mm ² L=500mm	1
19	3180500	Johdin \ Kabel \ Cable \ Kabel \ 1x 1.5mm ² L=100mm	1
20	3180504	Påätehylsy, eristetty \ Hylsa \ Sleeve \ Hålse \ 55700250, sininen 2.5mm ²	3
21	3180501	Påätehylsy, eristetty \ Hylsa \ Sleeve \ Hålse \ 55700150, punainen 1.5mm ²	8
22	3180407	Laattapistokehylsy, eristetty \ Koppling \ Coupling \ Verschraubung \ 55890511, punainen 1.5mm ²	12
23	3180450	Laattapistokehylsy \ Koppling \ Coupling \ Verschraubung \ 5589054, keltainen 6mm ²	4
24	3180787	Kutistejatko \ Koppling \ Coupling \ Verschraubung \ 5555161, punainen 1.5mm ²	2
25	3010689	Peltiruuvi \ Plåtskruv \ Self-tapping \ Blechschraube \ Ø4.2x9	2
26	3280524	Istuinlåmmitys, valotarra \ Dekal \ Decal \ Aufkleber	1
27	3180424	Muovisukka PVC10 L=80	1

2005Z , 2005ZT Häätä-seiskytkin \ Nödstopp \ Emergency-stop button \ Gefahrenschalter


Pos. Pos. Item. Pos.	Varaosanumero Reservdelsnr. Spare part# Teil-Nr	Nimike \ Beteckning \ Description \ Bezeichnung	Kpl St. Pcs St
1-6	90019807	Hätä-seiskytkin \ Nödstopp \ Emergency-stop button \ Gefahrenschalter	1
1	3180514	Hätä-seiskytkin \ Nödstopp \ Emergency-stop button \ Gefahrenschalter \ BX105-10 hätä-seisrasia + painike	1
2	3180080	Holkittiiviste PG-9	1
3	3180008	Vastamutteri \ Kontramutter \ Back nut \ Gegenmutter \ PG9	1
4	3180476	Muovikaapeli \ Kabel \ Cable \ Kabel \ 2x1.5mm ² L=5000mm	1
5	3180501	Päätehylsy, eristetty \ Hylsa \ Sleeve \ Hülse \ 55700150, punainen 1.5mm ²	2
6	3010689	Peltiruuvi \ Plåtskruv \ Self-tapping \ Blechschraube \ Ø4.2x9	2